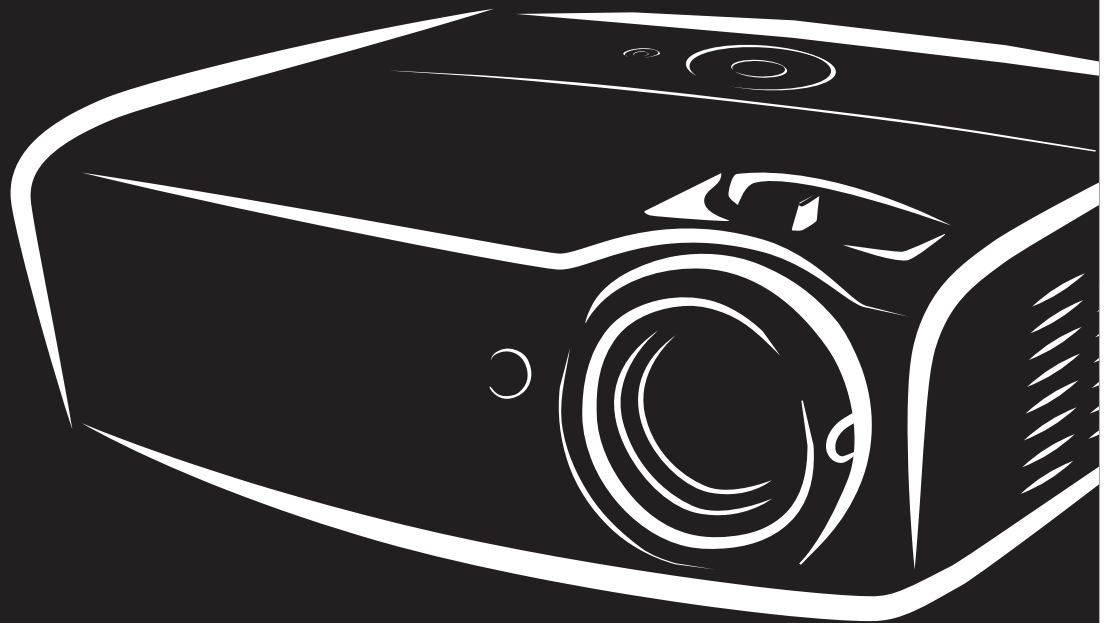


vivitek[®] User Manual
Vivid Color, Vivid Life

DH559ST Series



DLP[®]
TEXAS INSTRUMENTS

Copyright

Esta publicación, incluyendo todas las fotografías, ilustraciones y el software, está protegida bajo las leyes de copyright internacionales, con todos los derechos reservados. Ni este manual, ni parte del material contenido en él pueden reproducirse sin el consentimiento por escrito del autor.

© Copyright 2016

Renuncias

La información de este documento está sujeta a cambios sin previo aviso. El fabricante no se hace responsable o garantiza el contenido aquí presente y rechaza rotundamente cualquier garantía implícita mercantil o arreglo para cualquier propósito particular. El fabricante se reserva el derecho a revisar esta publicación y a realizar cambios sucesivos en el contenido sin la obligación por parte del fabricante de notificar a alguna persona sobre tal revisión o cambios.

Reconocimiento de las marcas



Kensington es una marca registrada en los EE.UU. de ACCO Brand Corporation con registros expedidos y aplicaciones pendientes en otros países en todo el mundo.



HDMI, el logotipo de HDMI y High-Definition Multimedia Interface son marcas comerciales o marcas registradas de HDMI Licensing, LLC en Estados Unidos y otros países.



MHL, el logotipo de MHL y Mobile High-Definition Link son marcas comerciales o marcas registradas de MHL Licensing, LLC.

Todos los otros nombres de productos utilizados en este manual son propiedad de sus respectivos propietarios y están reconocidos.

Información de seguridad importante



Importante:

Se recomienda que lea esta sección atentamente antes de utilizar el proyector. Estas instrucciones de seguridad y uso asegurarán que disfrute durante muchos años de un uso seguro del proyector. **Guarde este manual para su referencia en el futuro.**

Símbolos usados

Los símbolos de aviso se utilizan en la unidad y en este manual para alertarle de situaciones peligrosas.

Los siguientes estilos se utilizan en este manual para alertarle sobre información importante.

Nota:

Ofrece información adicional sobre el tema en cuestión.



Importante:

Ofrece información adicional que no debería ignorarse.



Precaución:

Le alerta de situaciones que pueden dañar la unidad.



Aviso:

Le alerta de situaciones que pueden dañar la unidad, crear un ambiente peligroso o causar lesiones personales.

A lo largo de este manual, las partes de los componentes y los elementos del menú OSD aparecerán con fuente en negrita como en este ejemplo:

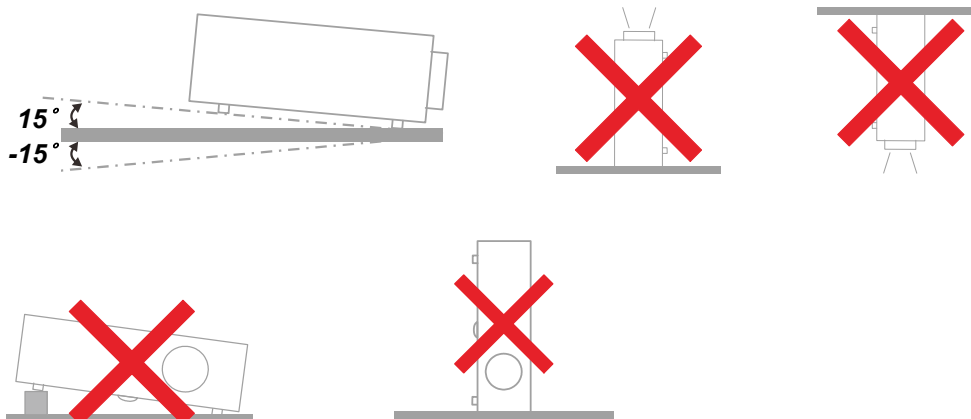
“Presione el botón **Menú** del mando a distancia para abrir el menú **Principal**.”

Información de seguridad general

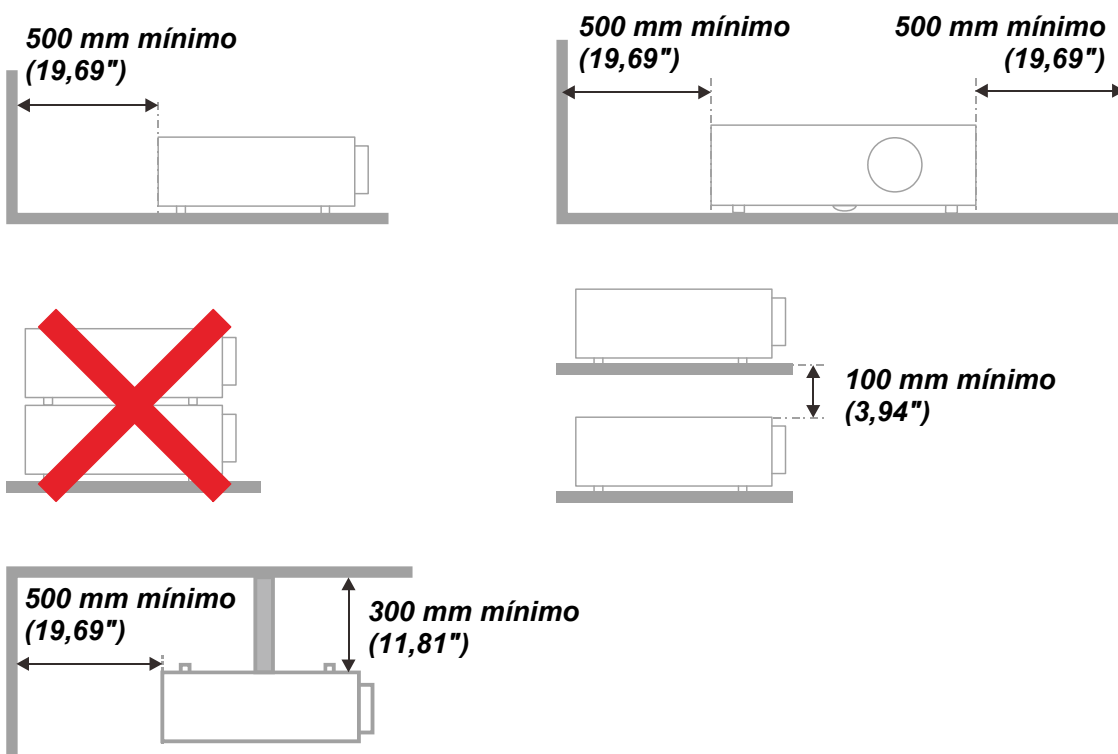
- No abra la carcasa de la unidad. Aparte de la lámpara de proyección, no hay partes utilizables por el usuario en el interior de la unidad. Para el servicio técnico, contacte con personal de servicio cualificado.
- Siga todos los avisos y precauciones de este manual y de la carcasa de la unidad.
- La lámpara de proyección es extremadamente brillante por su diseño. Para evitar daños en los ojos, no mire al objetivo cuando la lámpara esté encendida.
- No coloque la unidad en una superficie inestable, carro o estante.
- Evite utilizar el sistema cerca del agua, a la luz directa del sol o cerca de un dispositivo de calefacción.
- No coloque objetos pesados como libros o bolsos encima de la unidad.

Aviso para la instalación del proyector

- Coloque el proyector en posición horizontal.
El ángulo de inclinación del proyector no debe superar los 15 grados. Tampoco debe instalar el proyector de ninguna forma que no sea en el escritorio o en el techo, ya que, de lo contrario, la vida útil de la lámpara se reducirá considerablemente, y pueden producirse otros **daños impredecibles.**



- Deje al menos 50 cm de espacio alrededor de las rejillas de expulsión del aire.



- Asegúrese de que las rejillas de toma de aire no reciclen el aire caliente de las rejillas de expulsión del aire.
- Cuando utilice el proyector en un entorno cerrado, asegúrese de que la temperatura del aire circundante dentro del recinto no supere la temperatura de funcionamiento mientras el proyector está funcionando y que las aberturas de entrada y salida de aire no están obstruidas.
- Todas las carcasas deben superar una evaluación de temperatura térmica para garantizar que el proyector no recicla el aire expulsado, ya que esta situación puede hacer que el dispositivo se apague aunque la temperatura del recinto se encuentre dentro de los márgenes de temperatura de funcionamiento.

Comprobación de la ubicación de instalación

- Para proporcionar alimentación, se debe utilizar la toma de 3 contactos para garantizar una conexión a tierra adecuada y un potencial de tierra equilibrado para todos los equipos del sistema de proyector.
- Se debe utilizar el cable de alimentación proporcionado con el proyector. En el caso de que faltara algún artículo, se puede utilizar otro cable de alimentación de 3 contactos homologado (con terminal de toma de tierra) como sustituto; sin embargo, no utilice un cable de alimentación de dos contactos.
- Verifique que la tensión sea estable, posea conexión a tierra adecuada y no exista ninguna fuga de electricidad.
- Mida el consumo total de energía, que no deberá exceder la capacidad de seguridad, y evite problemas de seguridad y cortocircuitos.
- Active el Modo altitud elevada al utilizar el proyector en áreas de gran altitud.
- Solo es posible instalar el proyector en vertical o invertido.
- Al realizar la instalación del soporte, asegúrese de que no se exceda el límite de peso y que esté asegurado de forma correcta.
- Evite realizar la instalación cerca de conductos de aire acondicionado o altavoces de graves.
- Evite realizar la instalación en ubicaciones con altas temperaturas, refrigeración insuficiente y polvorientas.
- Mantenga el producto alejado de lámparas fluorescentes (>1 metro) para evitar averías causadas por interferencias de infrarrojos.
- El conector ENTRADA VGA se debe conectar al puerto ENTRADA VGA. Tenga en cuenta que se debe insertar perfectamente, con los tornillos a ambos lados totalmente apretados para garantizar la conexión correcta del cable de señal y lograr así el efecto de visualización óptimo.
- El conector ENTRADA DE AUDIO se debe conectar al puerto ENTRADA DE AUDIO y NO SE PUEDE conectar a un puerto SALIDA DE AUDIO o a otros puertos como BNC, RCA; si no sigue esta recomendación, la salida se anulará e incluso, el puerto puede resultar DAÑADO.
- Instale el proyector a una altura por encima de 200 cm a fin de evitar daños.
- El cable de alimentación y el cable de señal se deben conectar antes de proporcionar corriente al proyector. Durante el proceso de inicio y funcionamiento del proyector, NO inserte o quite el cable de señal o el cable de alimentación para no dañar el proyector.

Notas sobre la refrigeración

Salida de aire

- Asegúrese de que la salida de aire esté a 50 cm de cualquier obstrucción a fin de garantizar una refrigeración adecuada..
- La ubicación de la salida de aire no deberá ser frente a la lente de otro proyector a fin de evitar causar espejismos.
- Mantenga la salida de aire a como mínimo 100 cm de las entradas de otros proyectores.
- El proyector genera una gran cantidad de calor durante su uso. El ventilador interno disipa el calor del proyector cuando este se apaga y este proceso puede continuar durante un determinado período de tiempo. Cuando el proyector entre en el estado de MODO DE ESPERA, presione el botón de alimentación de CA para apagar el proyector y quitar el cable de alimentación. NO quite el cable de alimentación durante el proceso de apagado ya que el proyector puede resultar dañado. Tenga en cuenta también que la radiación de calor remanente también afectará a la vida de servicio del proyector. El proceso de apagado puede variar en función del modelo utilizado. En cualquier caso, asegúrese de no desconectar el cable de alimentación hasta que el proyector entre en el estado de ESPERA.

Seguridad sobre la alimentación

- Utilice sólo el cable de alimentación incluido.
- No coloque nada sobre el cable de alimentación. Coloque el cable de alimentación donde no pueda ser pisado.
- Quite las pilas del mando a distancia cuando lo almacene o no lo utilice durante mucho tiempo.

Cambiar la lámpara

Cambiar la lámpara puede ser peligroso si se hace de manera incorrecta. Consulte [Cambiar la lámpara de proyección](#) en la página 37 para instrucciones claras y seguras sobre este procedimiento. Antes de cambiar la lámpara:

- Desconecte el cable de alimentación.
- Deje que la lámpara se enfríe durante una hora.



Precaución:

En raras ocasiones la lámpara se fundirá durante el funcionamiento normal y provocará que polvo o fragmentos de cristal se expulsen a través de la salida de ventilación posterior.

No inhale no toque el polvo o fragmentos de cristal. Si no sigue estas indicaciones, podrían producirse lesiones personales.

Mantenga siempre su cara alejada de las salidas de aire para que no le alcancen el gas y los fragmentos rotos de la lámpara.

Limpiar el proyector

- Desconecte el cable de alimentación antes de la limpieza. Consulte [Limpiar el proyector](#) en la página 41.
- Deje que la lámpara se enfríe durante una hora.

Avisos de regulación

Antes de instalar y utilizar el proyector, lea los avisos de regulación en la sección [Cumplimiento de la Regulación](#) de la página 53.

Instrucciones de reciclado importantes:



La(s) lámpara(s) del interior de este producto contiene(n) mercurio. Este producto puede contener otros desechos electrónicos que pueden ser peligrosos si no se eliminan apropiadamente. Recicle o deseché según las leyes locales, federales o de estado. Para más información, contacte con la Alianza de Industrias Electrónicas en WWW.EIAE.ORG. Para información específica sobre el desecho de la lámpara, visite WWW.LAMPRECYCLE.ORG.

Explicación de los símbolos



DESECHO: No utilice la basura de la casa o los servicios de recogida de basura municipal para el desecho de equipos eléctricos y electrónicos. Los países de la EU requieren el uso de servicios de recogida y reciclado por separado.

Características principales

- *Unidad ligera, fácil de embalar y transportar.*
- *Compatible con la mayoría de estándares de vídeo, incluyendo NTSC, PAL y SECAM.*
- *La gran potencia de brillo permite presentaciones con luz del día o en habitaciones con luz.*
- *Soporta resoluciones de hasta WUXGA a 16,7 millones de colores para ofrecer imágenes nítidas y claras.*
- *Configuración flexible que permite proyecciones frontales, traseras.*
- *Las proyecciones en la línea de visión permanecen cuadradas, con una corrección de clave avanzada para proyecciones desde ángulos.*
- *Origen de entrada detectado automáticamente.*

Acerca de este Manual

Este manual está destinado para los usuarios finales y describe cómo instalar y utilizar el proyector DLP. Donde es posible, la información relevante—como una ilustración y su descripción—ha sido guardada en una página. Este formato de impresión sirve tanto para su comodidad como para ayudar a ahorrar papel, protegiendo así el medioambiente. Se recomienda que sólo imprima las secciones importantes según sus necesidades.

Tabla de contenidos

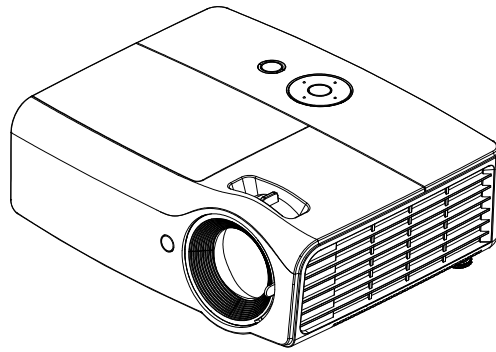
PRIMEROS PASOS	1
CONTENIDO DEL PAQUETE	1
VISTAS DE LAS PARTES DEL PROYECTOR.....	2
<i>Vista frontal derecha</i>	2
<i>Vista superior—Botones del menú en pantalla (OSD) e indicadores LED</i>	3
<i>Vista posterior</i>	4
<i>Vista inferior</i>	5
PARTES DEL MANDO A DISTANCIA	6
<i>Insertar las pilas del mando a distancia</i>	8
ALCANCE DEL MANDO A DISTANCIA	9
12BOTONES DEL PROYECTOR Y DEL MANDO A DISTANCIA	9
CONFIGURACIÓN Y FUNCIONAMIENTO	10
ENCENDER Y APAGAR EL PROYECTOR.....	10
CONFIGURAR UNA CONTRASEÑA DE ACCESO (BLOQUEO DE SEGURIDAD)	12
AJUSTAR EL NIVEL DEL PROYECTOR	14
AJUSTAR EL ENFOQUE Y LA CORRECCIÓN DE LA DISTORSIÓN TRAPEZOIDAL	15
AJUSTAR EL VOLUMEN	15
CONFIGURACIÓN DEL MENÚ EN PANTALLA (OSD)	16
CONTROLES DEL MENÚ OSD	16
<i>Navegar por el OSD</i>	16
CONFIGURAR EL IDIOMA OSD	17
VISTA GENERAL DEL MENÚ OSD.....	18
MENÚ IMAGEN	21
<i>Menú Ordenador</i>	22
<i>Característica Avanzada</i>	23
<i>Balance de blancos</i>	24
<i>Administrador de color</i>	25
MENÚ CONFIG. 1	26
<i>Audio</i>	27
<i>Función Avanzadas 1</i>	28
<i>Función Avanzadas 2</i>	30
MENÚ CONFIG. 2	31
<i>Estado</i>	32
<i>Función Avanzadas 1</i>	33
<i>Función Avanzadas 2</i>	35
MANTENIMIENTO Y SEGURIDAD	37
CAMBIAR LA LÁMPARA DE PROYECCIÓN	37
<i>Restablecer la lámpara</i>	40
LIMPIAR EL PROYECTOR	41
<i>Limpieza del objetivo</i>	41
<i>Limpieza de la cubierta</i>	41
UTILIZACIÓN DE LA RANURA DE SEGURIDAD KENSINGTON	42
<i>Utilización de la ranura de seguridad Kensington</i>	42
SOLUCIÓN DE PROBLEMAS	43
PROBLEMAS COMUNES Y SOLUCIONES	43
CONSEJOS PARA LA SOLUCIÓN DE PROBLEMAS	43
LEDs DE MENSAJES DE ERROR.....	44
PROBLEMAS DE IMAGEN	44
PROBLEMAS DE LA LÁMPARA	45
PROBLEMAS DEL MANDO A DISTANCIA	46
38BPROBLEMAS DEL AUDIO	46
LLEVAR EL PROYECTOR AL SERVICIO TÉCNICO	46

PREGUNTAS Y RESPUESTAS ACERCA DE LA INTERFAZ HDMI	47
ESPECIFICACIONES	48
ESPECIFICACIONES.....	48
DISTANCIA DE PROYECCIÓN V.S. TAMAÑO DE PROYECCIÓN	49
<i>Tabla de distancias de proyección y tamaño</i>	49
TABLA DE MODOS DE FRECUENCIA	50
44BDIMENSIONES DEL PROYECTOR.....	52
CUMPLIMIENTO DE LA REGULACIÓN.....	53
AVISO DE LA FCC.....	53
46BCANADÁ.....	53
CERTIFICADOS DE SEGURIDAD	53
APÉNDICE I.....	54
PROTOCOLO RS-232C	54

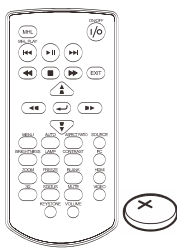
PRIMEROS PASOS

Contenido del paquete

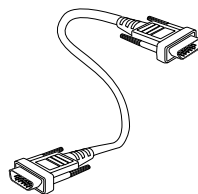
Desembale con cuidado el proyector y compruebe si están presentes todos los elementos:



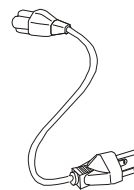
PROYECTOR DLP



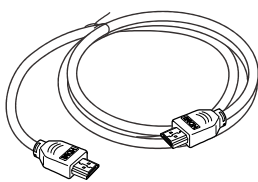
MANDO A DISTANCIA
(CON UNA PILA CR2025 DE 3 V)



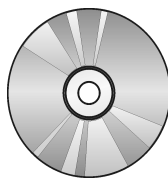
CABLE RGB



CABLE DE ALIMENTACIÓN



CABLE HDMI



CD-ROM
(ESTE MANUAL DEL
USUARIO)



GUÍA DE INICIO RÁPIDO



TARJETA DE GARANTÍA

Contacte con su distribuidor inmediatamente si falta alguno de los elementos, si parece dañado o si la unidad no funciona. Se recomienda que guarde el material de embalaje original por si necesita devolver el equipo para su reparación durante la garantía.

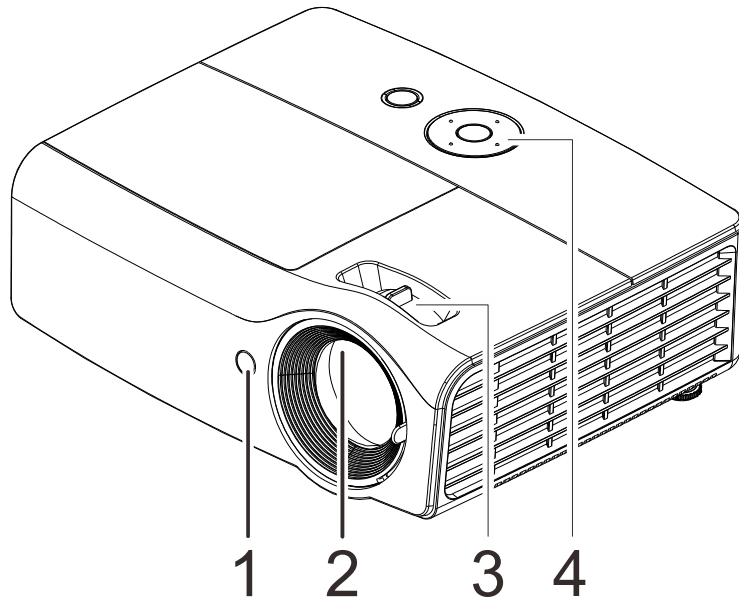


Precaución:

Evite utilizar el proyector en ambientes con polvo.

Vistas de las partes del proyector

Vista frontal derecha



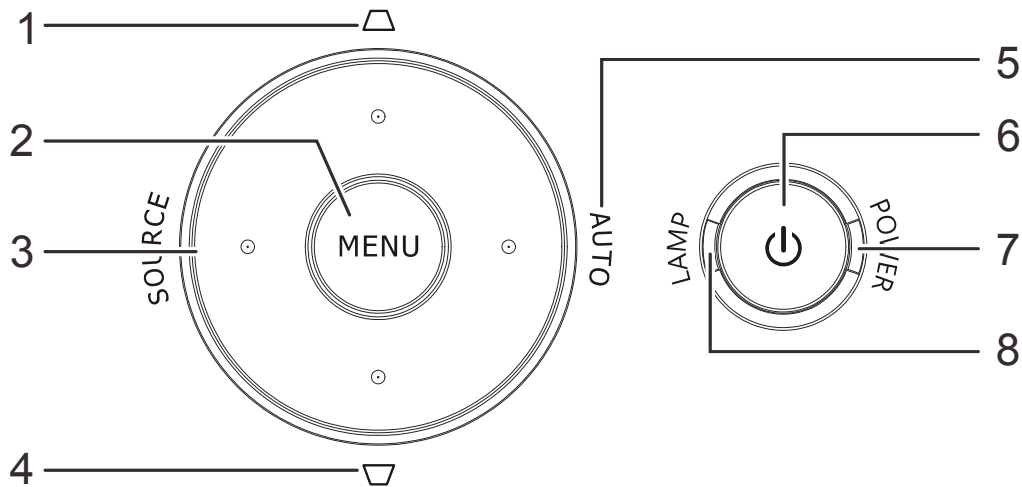
ELEMENTO	ETIQUETA	DESCRIPCIÓN	VER PÁGINA
1.	Receptor IR	Recibe señal IR del mando a distancia	
2.	Objetivo	Objetivo de proyección	
3.	Anillo de enfoque	Enfoca la imagen proyectada	15
4.	Teclas de función	Vea Vista superior—Botones del menú en pantalla (OSD) e indicadores LED.	3



Importante:

Las rejillas de ventilación del proyector permiten una buena circulación del aire, que mantiene fría la lámpara del proyector. No obstruya ninguna de las rejillas de ventilación.

Vista superior—Botones del menú en pantalla (OSD) e indicadores LED



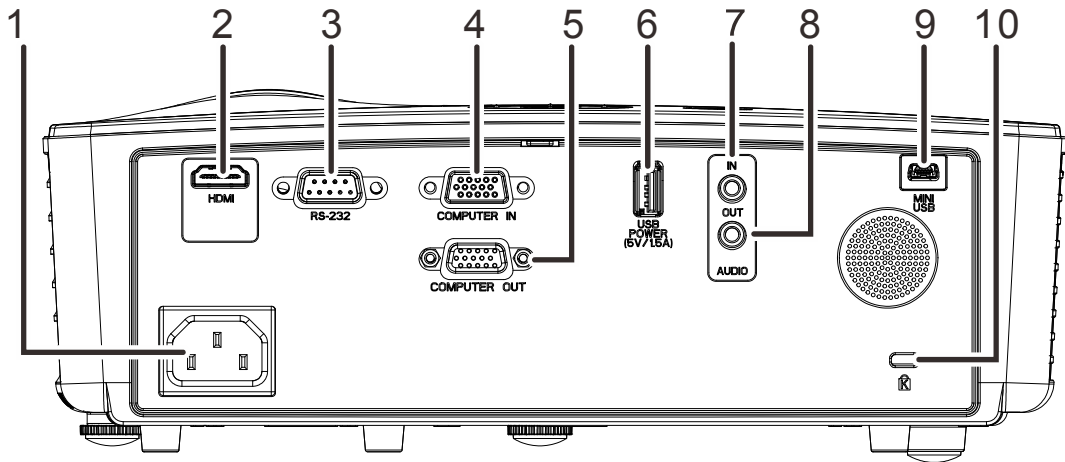
ELEMENTO	ETIQUETA	DESCRIPCIÓN		VER PÁGINA
1.	Corrección de distorsión trapezoidal	Permite recorrer el menú y cambiar la configuración del mismo. Menú rápido (para la corrección de distorsión trapezoidal).		16
2.	MENÚ	Permite abrir y cerrar los menús OSD.		
3.	FUENTE	Permite recorrer el menú y cambiar la configuración del mismo. Permite entrar en el menú Fuente.		
4.	Corrección de distorsión trapezoidal	Permite recorrer el menú y cambiar la configuración del mismo. Menú rápido (para la corrección de distorsión trapezoidal).		
5.	AUTOMÁTICO	Permite recorrer el menú y cambiar la configuración del mismo. Permite optimizar el tamaño de la imagen, su posición y su resolución.		
6.	(Botón de alimentación)	Permite encender y apagar el proyector.		44
7.	LED ALIMENTACIÓN	Azul permanente	Encendido, Espera, Lámpara encendida	
		Parpadeo en azul	Sistema inicializado / Refrigeración / Código de error	
8.	LED LÁMPARA	Rojo permanente	Fallo de lámpara	
		Rojo intermitente	Código de error.	

Vista posterior



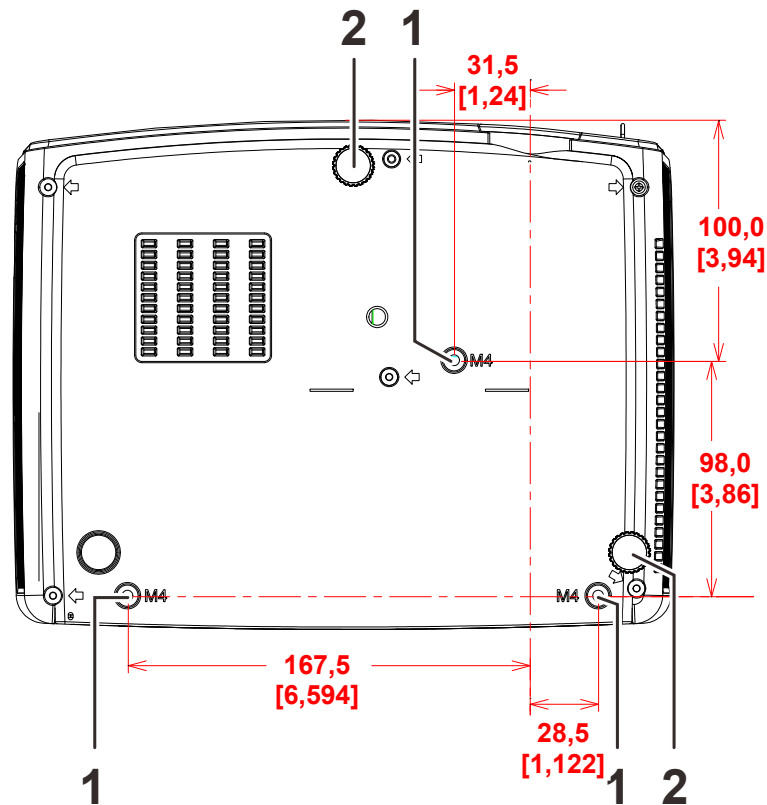
Advertencia:

Como precaución de seguridad, desconecte la alimentación del proyector y de todos los dispositivos conectados antes de realizar las conexiones.



ELEMENTO	ETIQUETA	DESCRIPCIÓN	VER PÁGINA
1.	ENTRADA DE CA	Permite conectar el cable de ALIMENTACIÓN	10
2.	HDMI	Permite conectar el cable HDMI desde un dispositivo HDMI Permite conectar el cable MHL desde un dispositivo compatible con MHL. Nota: Para algunos dispositivos compatibles con MHL, cuya salida no se realiza a través de la interfaz micro-USB, puede ser necesario un adaptador de cable adicional.	
3.	RS-232C	Permite conectar el cable de puerto serie RS-232 para el mando a distancia	
4.	ENTRADA DE PC	Permite conectar el CABLE RGB desde un equipo.	
5.	SALIDA DE PC	Permite conectar el cable RGB a una pantalla	
6.	ALIMENTACIÓN USB (5 V/1,5 A)	Para carga USB 5 VCC	
7.	ENTRADA DE AUDIO	Permite conectar un cable de AUDIO desde de un dispositivo de entrada.	
8.	SALIDA DE AUDIO	Permite conectar un cable de AUDIO al amplificador de audio	
9.	MINI-USB	Permite conectar el cable USB desde un equipo (solo para servicio)	
10.	Ranura de seguridad Kensington	Seguro para objetos permanentes con un sistema de cerradura Kensington	42

Vista inferior



ELEMENTO	ETIQUETA	DESCRIPCIÓN	VER PÁGINA
1.	Agujeros de soporte para techo	Contacte con su distribuidor para información sobre el montaje del proyector en un techo	
2.	Control de inclinación	Gire la palanca de ajuste para ajustar la posición del ángulo.	14

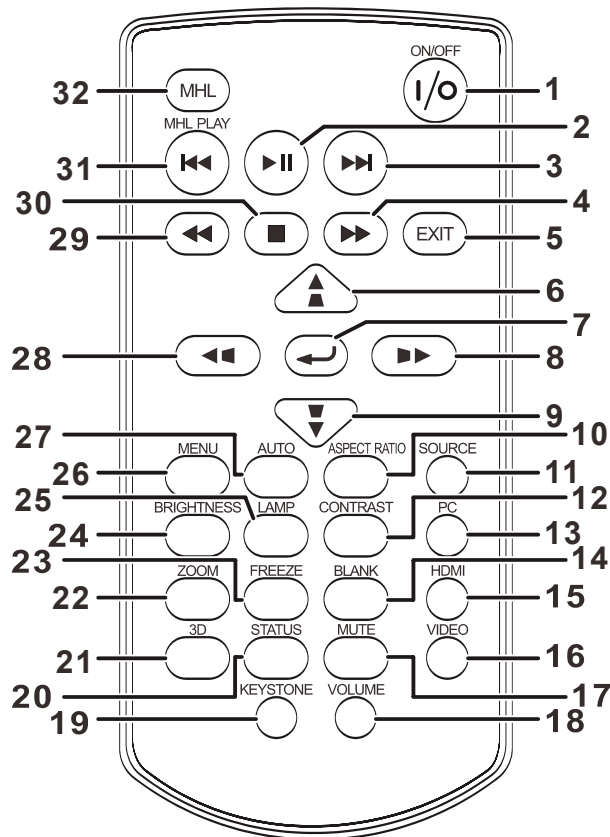
Nota:

Durante la instalación, asegúrese de utilizar solamente montajes de techo listados en UL.





Para instalaciones en el techo, utilice hardware de montaje aprobado y tornillos M4 con una profundidad máxima de 6mm (0,24pulgadas).

La construcción del montaje en techo debe ser de la forma y fuerza apropiadas. La capacidad de carga del montaje debe exceder al peso del equipo instalado y como medida de precaución adicional, debe ser capaz de soportar tres veces el peso del equipo (no menos de 5,15Kg) en un período de 60 segundos.

Partes del mando a distancia



ELEMENTO	ETIQUETA	DESCRIPCIÓN	VER PÁGINA
1.	ACTIVAR/ DESACTIVAR	Permite encender y apagar el proyector.	
2.		Permite iniciar o pausar el archivo en el modo MHL.	
3.		Permitir ir al siguiente archivo en el modo MHL.	
4.		Permite avanzar rápidamente el archivo en el modo MHL.	
5.	SALIR	Permite volver al menú OSD anterior, salir y guardar la configuración del menú Permite volver a la página anterior o salir de los programas en el modo MHL.	
6.		Permite recorrer y cambiar la configuración en el modo OSD o MHL. Menú rápido - Para Corrección trapezoidal-Volumen-Zoom digital	16
7.		Permite entrar en la configuración del modo OSD y MHL y confirmarla.	16
8.		Permite recorrer y cambiar la configuración en el modo OSD o MHL.	
9.		Permite recorrer y cambiar la configuración en el modo OSD o MHL. Menú rápido - Para Corrección trapezoidal-Zoom digital-Volumen	16
10.	RELACIÓN DE ASPECTO	Muestra las selecciones de RELACIÓN DE ASPECTO.	

ELEMENTO	ETIQUETA	DESCRIPCIÓN	VER PÁGINA
11.	Fuente	Permite mostrar la barra de selección de fuente.	16
12.	CONTRASTE	Permite mostrar la barra de ajuste de contraste.	
13.	PC	Permite cambiar las fuentes de entrada para mostrar entre fuentes de PC.	
14.	EN BLANCO	Permite alternar la pantalla entre en blanco y normal.	
15.	HDMI	Permite cambiar las fuentes de entrada para mostrar entre fuentes HDMI.	
16.	VÍDEO	Permite cambiar las fuentes de entrada para el vídeo de la pantalla.	
17.	SILENCIO	Permite activar y desactivar el altavoz integrado.	
18.	VOLUMEN	Permite mostrar la barra de ajuste de volumen.	15
19.	CORRECCIÓN TRAPEZOIDAL	Permite mostrar la barra de ajuste de la corrección trapezoidal.	15
20.	ESTADO	Permite abrir el menú Estado OSD (el menú solamente se abre cuando se detecta un dispositivo de entrada).	32
21.	3D	Permite abrir el menú OSD de la función 3D.	
22.	ZOOM	Permite mostrar la barra de ajuste de zoom.	
23.	CONGELAR	Permite congelar y descongelar la imagen de la pantalla.	
24.	BRILLO	Permite mostrar la barra de ajuste de brillo.	
25.	LÁMPARA	Permite mostrar la selección del modo de lámpara.	
26.	MENÚ	Permite abrir el menú OSD.	16
27.	AUTOMÁTICO	Permite ajustar automáticamente la frecuencia, el seguimiento, el tamaño y la posición (solamente RGB).	16
28.		Permite recorrer y cambiar la configuración en el modo OSD o MHL.	
29.		Permite retroceder rápidamente el archivo en el modo MHL.	
30.		Detiene el archivo en el modo MHL.	
31.		Permitir ir al archivo anterior en el modo MHL.	
32.	MHL	Se inicia para la selección en modo MHL.	

Nota:

Controlar un dispositivo inteligente con el mando a distancia

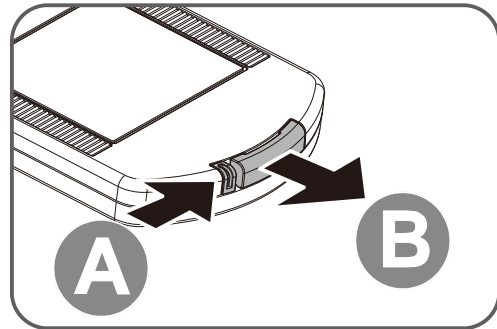
Cuando el proyector proyecte el contenido desde el dispositivo inteligente compatible con MHL, podrá utilizar el mando distancia para controlar dicho dispositivo.

Para entrar en el menú MHL, están disponibles los siguientes botones para controlar el dispositivo inteligente: teclas de dirección (**▲ Arriba**, **▼ Abajo**, **◀ Izquierda** y **▶ Derecha**) y botones de control **MENÚ/SALIR** y **MHL**.

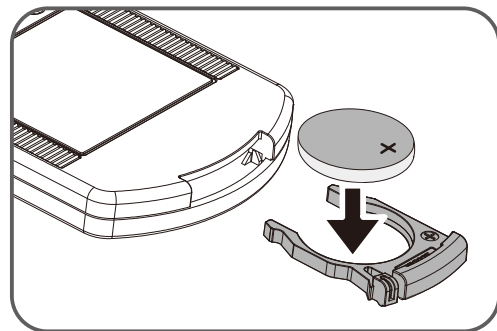
Cuando el proyector se encuentre en el modo **MHL**, el teclado numérico del proyector debe estar con la misma definición de la tecla del mando a distancia.

Insertar las pilas del mando a distancia

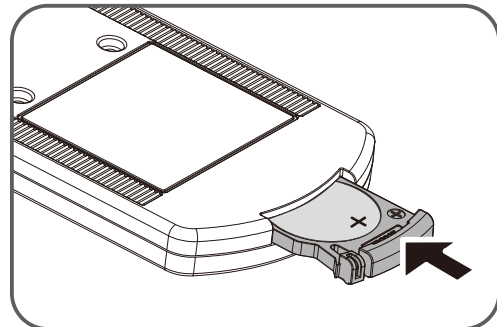
1. Quite la tapa del compartimiento para la batería deslizando la tapa en la dirección de la flecha (A). Levante la tapa (B).



2. Inserte la batería con el positivo mirando hacia arriba.



3. Vuelva a colocar la tapa.



Precaución:

1. Utilice únicamente una pila de litio de 3 V (CR2025).
2. Deseche las pilas usadas según las ordenanzas locales.
3. Quite las pilas cuando no utilice el proyector durante mucho tiempo.



Importante:

- 1. Evite utilizar el proyector con luz fluorescente brillante encendida. Ciertas luces fluorescentes de alta frecuencia pueden interrumpir la operación del mando a distancia.*
- 2. Compruebe que nada obstruye la línea entre el mando a distancia y el proyector. Si la línea entre el mando a distancia y el proyector está obstruida, puede hacer que la señal se refleje en ciertas superficies reflectantes como pantallas de proyección.*
- 3. Los botón y teclas del proyector tienen las mismas funciones que los botón correspondientes en el mando a distancia. El manual del usuario describe las funciones basándose en el mando a distancia.*

Alcance del mando a distancia


El mando a distancia utiliza la transmisión por infrarrojos para controlar al proyector. No es necesario apuntar con el mando directamente al proyector. Suponiendo que no está sujetando el mando de forma perpendicular a los laterales o la parte posterior del proyector, el mando funcionará bien dentro de un radio de unos 7 metros (23 pies) y 15 grados sobre o bajo el nivel del proyector. Si el proyector no responde al mando a distancia, muévelo un poco más cerca.

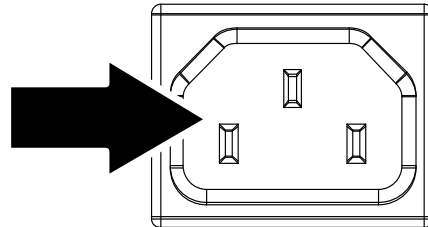
Botones del proyector y del mando a distancia

El proyector puede utilizarse utilizando el mando a distancia o los botón de la parte superior del proyector. Todas las operaciones pueden llevarse a cabo con el mando a distancia; sin embargo, los botón del proyector son limitados.


CONFIGURACIÓN Y FUNCIONAMIENTO

Encender y apagar el proyector

1. Conecte el cable de alimentación al proyector. Conecte el otro extremo en una toma de corriente. A continuación, el indicador LED de **ALIMENTACIÓN**  del proyector se iluminará.



2. Encienda los dispositivos conectados.

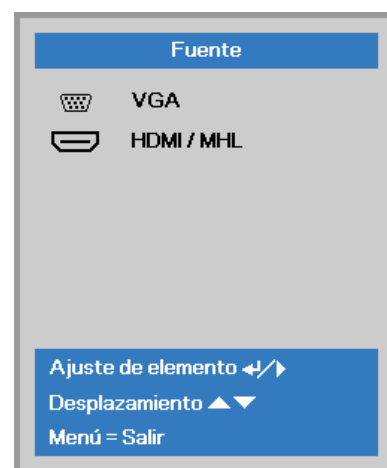
3. Asegúrese de que el LED **ALIMENTACIÓN** no parpadea. A continuación, presione el botón de **ALIMENTACIÓN**  para encender el proyector.

Aparecerá la pantalla emergente y se detectarán los dispositivos conectados.

Consulte [Configurar una contraseña de acceso \(bloqueo de seguridad\)](#) en la página 12 si tiene el bloqueo de seguridad activado.



4. Si conecta más de un dispositivo de entrada, presione el botón **Fuente** y utilice **▲▼** para cambiar entre los dispositivos. (Componente es soportado a través del adaptador RGB a COMPONENTE.)



- VGA: RGB analógico
- HDMI/MHL: compatible con Interfaz multimedia de alta definición y enlace móvil de alta definición

5. Cuando aparezca el mensaje “Apagar? / Vuelva a pulsar **ALIMENTACIÓN**”, presione el botón **ALIMENTACIÓN**. El proyector se apagará.



Precaución:

No desenchufe el cable de alimentación hasta que el LED de ALIMENTACIÓN deje de parpadear, lo que indica que el proyector se ha enfriado.

Configurar una contraseña de acceso (bloqueo de seguridad)

Puede utilizar los cuatro botones (flechas) para ajustar una contraseña y evitar el uso no autorizado del proyector. Cuando está activada, la contraseña deberá introducirse tras encender el proyector.

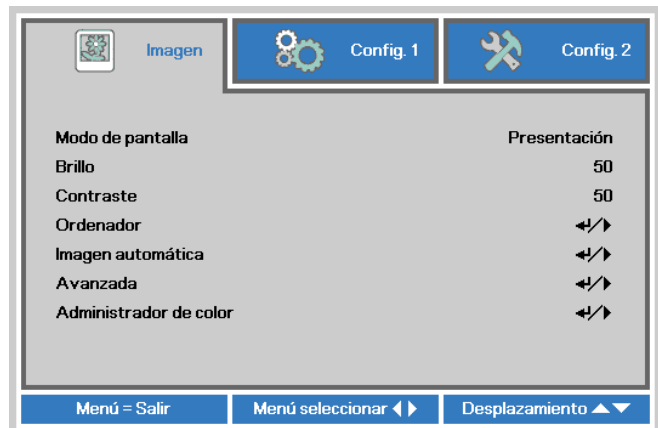
(Consulte [Navegar por el OSD](#) en la página 16 y [Configurar el idioma OSD](#) en la página 17 para ayuda sobre el uso de los menús OSD).



Importante:

Guarde la contraseña en un lugar seguro. Sin la contraseña no podrá utilizar el proyector. Si pierde la contraseña, contacte con su vendedor para información sobre borrar la contraseña.

1. Presione el botón **MENÚ** para abrir el menú OSD.



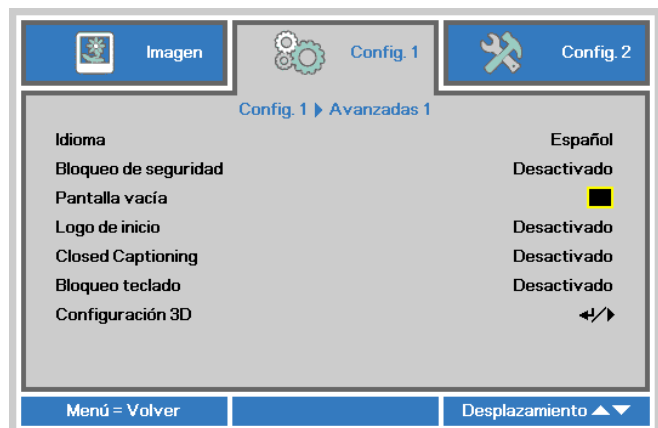
2. Presione el botón de cursor <> para desplazarse al menú **Config. 1**, presione el botón de cursor <> para seleccionar **Avanzadas 1**.



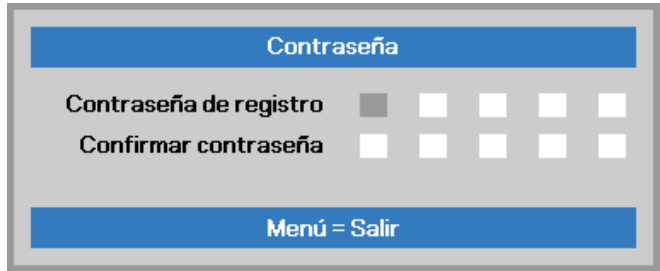
3. Presione < (Entrar) / > para entrar en el submenú **Avanzadas 1**. Presione el botón de cursor <> para seleccionar **Bloqueo de seguridad**.

4. Presione el botón de cursor <> para entrar y habilitar o deshabilitar la función de bloqueo de seguridad.

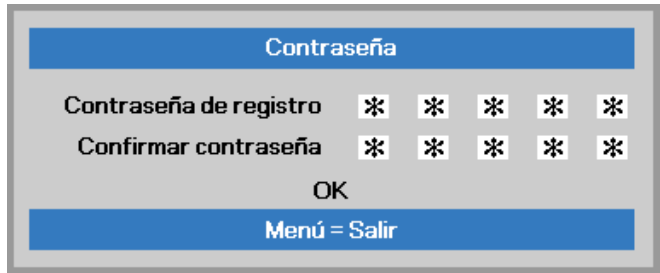
Aparecerá automáticamente un cuadro de diálogo de contraseña.



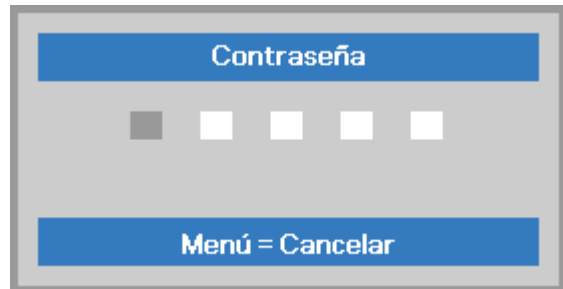
5. Puede utilizar los botones del cursor ▲▼◀▶ bien en el teclado o en el mando a distancia IR para introducir la contraseña. Puede utilizar una combinación incluyendo las mismas flechas cinco veces, pero no menos de cinco.



Presione los botones del cursor en cualquier orden para ajustar la contraseña. Presione el botón **MENÚ** para salir del cuadro de diálogo.



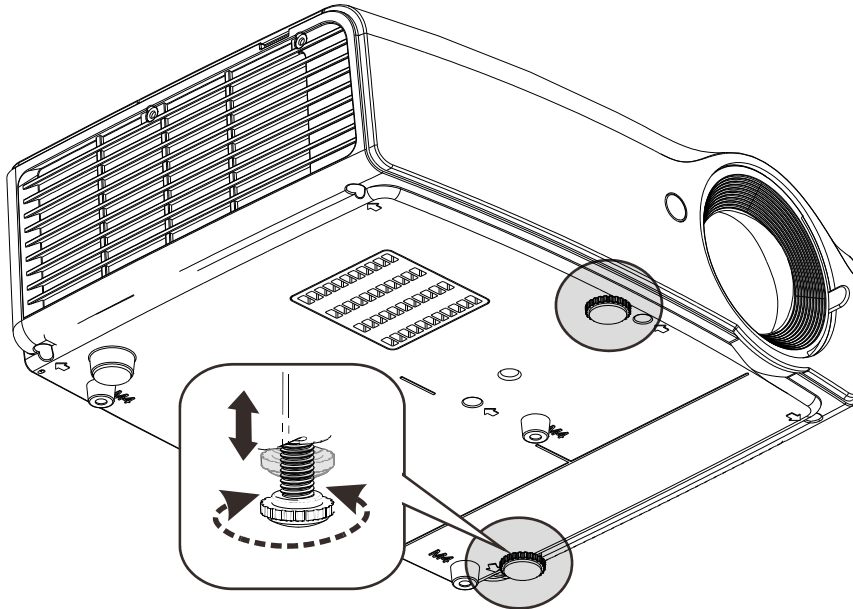
6. Cuando el usuario presione la tecla de encendido aparecerá el menú de confirmación de contraseña si el **Bloqueo de seguridad** está activado. Escriba la contraseña en el orden establecido según el paso 5. En caso de haber olvidado la contraseña, contacte con el centro de servicio. El centro de servicio validará al propietario y ayudará a restablecer la contraseña.



Ajustar el nivel del proyector

Tenga en cuenta lo siguiente cuando configure el proyector:

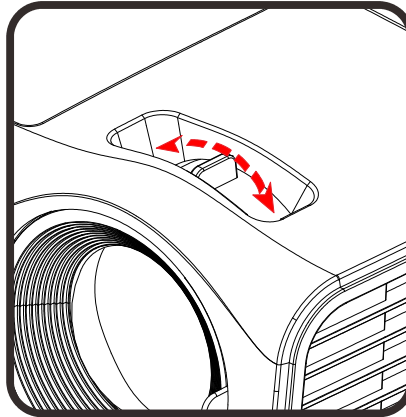
- *La mesa o estante del proyector debería estar nivelada y ser robusta.*
- *Coloque el proyector para que esté perpendicular a la pantalla.*
- *Compruebe que los cables estén en un lugar seguro. Podría tropezar con ellos.*



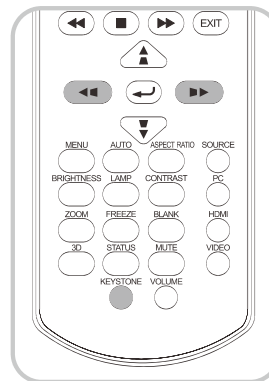
Para ajustar el ángulo de la imagen, gire el control de inclinación a la derecha o a la izquierda hasta alcanzar el ángulo deseado.

Ajustar el enfoque y la corrección de la distorsión trapezoidal

1. Utilice el control **Imagen-enfoque** (solamente en el proyector) para dar más nitidez a la imagen proyectada.

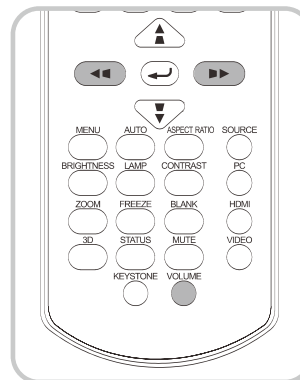


2. Presione el botón **Clave** del mando a distancia.
El menú OSD de control de corrección trapezoidal aparece en la pantalla.
Presione los botones ◀/▶ del mando a distancia para corregir el trapecio de la imagen.



Ajustar el volumen

1. Presione el botón **Volumen** del mando a distancia.
El menú OSD de control de volumen aparece en la pantalla.
Presione los botones ◀/▶ del mando a distancia para ajustar el volumen.



2. Presione el botón **SILENCIO** para desactivar el audio. (Esta función solamente está disponible en el mando a distancia).



Nota:

Presione los botones  /  para la función Menú rápido: Corrección trapezoidal-Volumen-Zoom digital

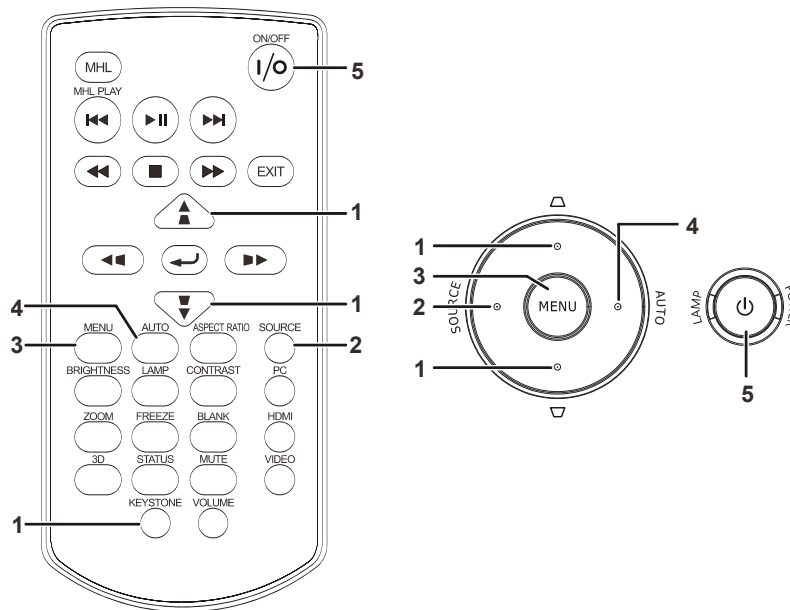
CONFIGURACIÓN DEL MENÚ EN PANTALLA (OSD)

Controles del menú OSD

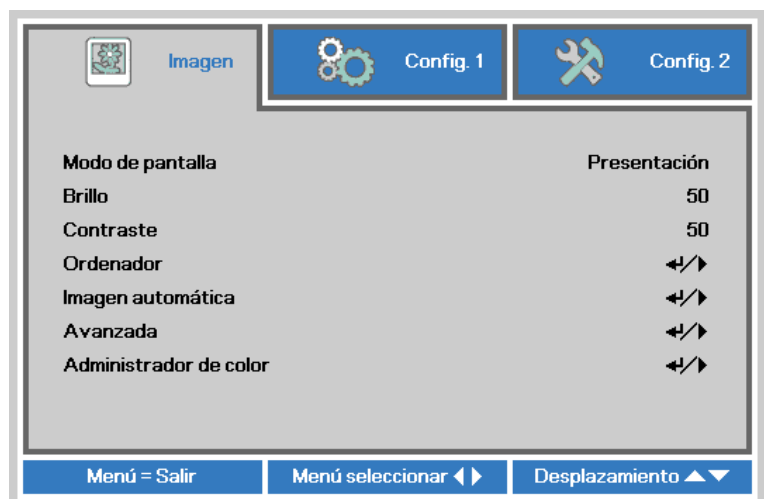
El proyector tiene un OSD que le permite realizar ajustes en la imagen y cambiar diferentes configuraciones.

Navegar por el OSD

Puede utilizar los botones de cursor del mando a distancia o del panel de control del proyector para desplazarse por el menú OSD y realizar cambios en el mismo.



1. Para entrar en el OSD, presione el botón **MENÚ**.
2. Existen tres menús. Presione el botón del cursor ◀▶ para moverse por los menús.
3. Presione el botón del cursor ▲▼ para subir y bajar en un menú.
4. Presione ◀▶ para cambiar los valores de la configuración.
5. Presione **MENÚ** para cerrar el OSD o salir de un submenú.



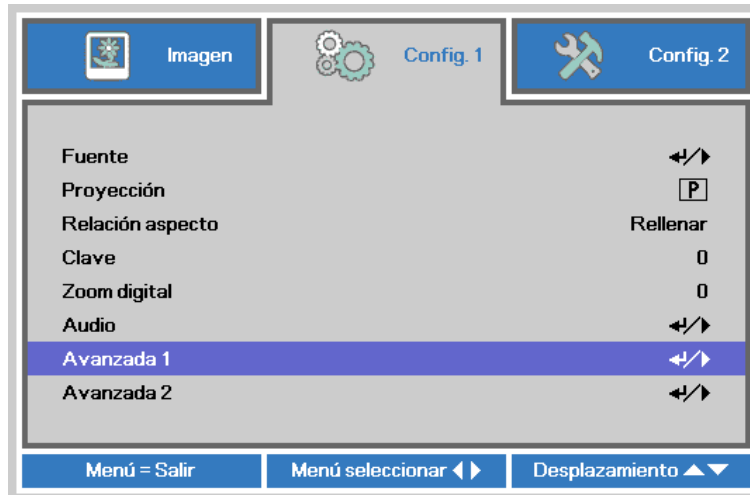
Nota:

Dependiendo de la fuente de vídeo, no todos los elementos del OSD estarán disponibles. Por ejemplo, los elementos **Posición Horizontal/Vertical** del menú **Ordenador** sólo pueden modificarse cuando está conectado a un PC. Los elementos no disponibles no pueden accederse y cambian a gris.

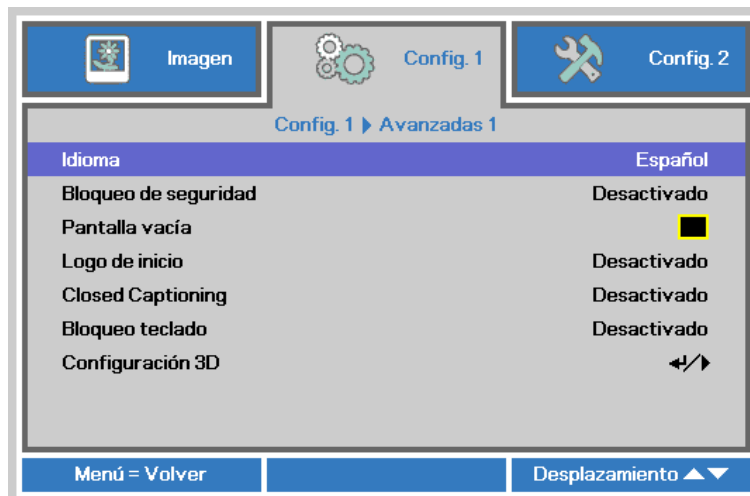
Configurar el idioma OSD

Ajuste el idioma del OSD según sus preferencias antes de continuar.

1. Presione el botón **MENÚ** . Presione el botón de cursor ◀▶ para desplazarse a **Config. 1**. Presione el botón de cursor ▲▼ para desplazarse al menú **Avanzadas 1** .



2. Presione ◀ (Entrar) / ▶ para entrar en el submenú **Avanzadas 1** . Presione el botón de cursor ▲▼ hasta que se resalte el elemento **Idioma** .



3. Presione el botón del cursor hasta que el idioma deseado sea resaltado.
4. Presione el botón **MENÚ** cuatro veces para cerrar el menú OSD.

Vista general del menú OSD

Utilice la siguiente ilustración para buscar una configuración rápidamente o determinar el rango de una configuración.

Menú principal	Submenú	Configuración		
Imagen	Modo Pantalla	Presentación, Brillo, Juegos, Película, TV, sRGB, Pizarra y Usuario		
	Brillo	0~100		
	Contraste	0~100		
	Ordenador	Posición hor	-5~5 (depende del bloqueo automático)	
		Posición ver	-5~5 (depende del bloqueo automático)	
		Frecuencia	0~31	
		Seguimiento	-5~5	
	Imagen automática			
	Avanzada	Color brillante	1~10	
		Nitidez	0~31	
		Gamma	1,8; 2,0; 2,2; 2,4; ByN; Lineal	
		Temperatura color	Cálida, Normal y Fría	
		Vídeo AGC	Desactivado y Activado	
		Saturación vídeo	0~100	
		Matiz vídeo	0~100	
		Balance de blancos	Ganancia R	0~200
			Ganancia G	0~200
			Ganancia B	0~200
	Desplazamiento R		-256~255	
	Desplazamiento B		-256~255	
	Administrador de color	Rojo	Tono, saturación y ganancia. 0~100	
		Verde	Tono, saturación y ganancia. 0~100	
		Azul	Tono, saturación y ganancia. 0~100	
Cian		Tono, saturación y ganancia. 0~100		
Magenta		Tono, saturación y ganancia. 0~100		
Amarillo		Tono, saturación y ganancia. 0~100		
Blanco		Rojo, Verde y Azul 0~100		

Menú principal	Submenú	Configuración		
Configuración 1	Fuente	Fuente Consulte la selección de fuente de entrada (IR/Teclado)		
	Proyección	Normal, Posterior, Techo, Posterior+Techo		
	Relación de aspecto	Rellenar, 4:3, 16:9, Formato Cine y Nativa, 2,35:1		
	Corrección trapezoidal	-40~40		
	Zoom digital	-10~10		
	Audio	Volumen	0~10	
		Silencio	Desactivado y Activado	
	Avanzado 1	Idioma	English, Français, Deutsch, Español, Português, 簡体中文, 繁體中文, Italiano, Norsk, Svenska, Nederlands, Русский, Polski, Suomi, Ελληνικά, 한국어, Magyar, Čeština, العربية, Türkçe, Việt, 日本語, עברית, فارسی	
		Bloqueo de seguridad	Desactivado y Activado	
		Pantalla vacía	Negro, Rojo, Verde, Azul y Blanco	
		Logotipo inicial	Activado y Desactivado	
		Subtítulos ocultos	Desactivado y Activado	
		Bloqueo de panel de control	Desactivado y Activado	
		Configuración 3D	3D	Desactivado, DLP-Link e IR
			Invertir sincronización 3D	Desactivado y Activado
			Formato 3D	Fotograma secuencial, Arriba/Abajo, En paralelo, Empaquetado de fotogramas (sólo para la fuente HDMI de empaquetado de fotogramas)
		Avanzado 2	Patrón de prueba	Ninguno, Cuadrícula, Blanco, Rojo, Verde, Azul y Negro
	Desplazamiento de imagen horizontal		-50~50	
	Desplazamiento de imagen vertical		-50~50	

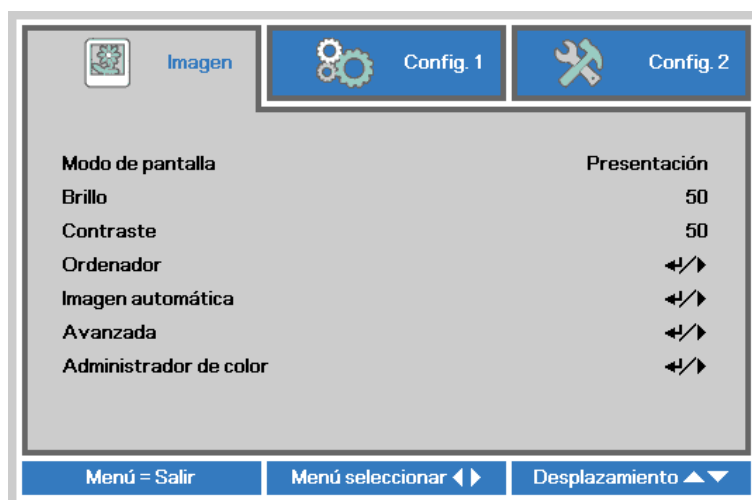
Menú principal	Submenú	Configuración		
Configuración 2	Fuente automática	Desactivado y Activado		
	Apagado si no hay señal (min)	0~180		
	Encendido automático	Desactivado y Activado		
	Modo lámpara	ECO, Normal y Dynamic Eco		
	Restablecer todo			
	Estado	Fuente activa		
		Información de vídeo		
		Horas de lámpara (ECO y Normal)		
		Versión del software		
	Avanzado 1	Posición de menú	Centro, Abajo, Arriba, Izquierda y Derecha	
		Menú translúcido	0%, 25%, 50%, 75%, 100%	
		Modo bajo consumo	Desactivado y Activado	
		Velocidad del ventilador	Normal y Alta	
		Restab horas lámp.		
		ID del proyector	0-98	
	Avanzado 2	Temporizador (min)	0~600	
		Filtro de fuente	VGA	Deshabilitar y Habilitar
			HDMI/MHL	Deshabilitar y Habilitar
		Color de la pared	Desactivado, Amarillo claro, Rosa, Verde claro, Azul y Pizarra	
		Espacio de color	Automático, RGB y YUV.	
Intervalo de cuantificación		Automático, Lleno, Límite		

Menú Imagen

 **Atención**

Cuando se cambien los parámetros del modo de pantalla, dichos cambios se guardarán en el modo de usuario.

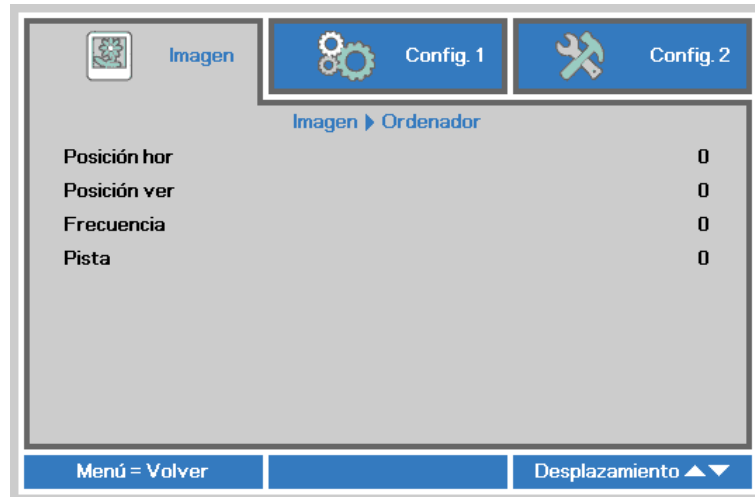
Presione el botón **MENÚ** para abrir el menú **OSD**. Presione el botón del cursor ◀▶ para ir al **Menú Imagen**. Presione el botón del cursor ▲▼ para subir y bajar por el menú **Imagen**. Presione ◀▶ para entrar y cambiar los valores de la configuración.



ELEMENTO	DESCRIPCIÓN
Modo de pantalla	Presione el botón de cursor ◀▶ para entrar y establecer la opción Modo de pantalla.
Brillo	Presione el botón de cursor ◀▶ para entrar y ajustar el brillo de la pantalla.
Contraste	Presione el botón de cursor ◀▶ para entrar y ajustar el contraste de la pantalla.
Ordenador	Presione (Entrar) / ▶ para entrar en el menú Ordenador. Consulte Menú Ordenador en la página 22.
Imagen automática	Presione (Entrar) / ▶ para ajustar automáticamente la fase, el seguimiento, el tamaño y la posición.
Avanzada	Presione ◀ (Entrar) / ▶ para entrar en el menú Avanzada. Consulte la Característica Avanzada en la página 23.
Administrador de color	Presione (Entrar) / ▶ para entrar en el menú Administrador de color. Consulte la página 25 para más información sobre Administrador de color .

Menú Ordenador

Presione el botón **MENÚ** para abrir el menú **OSD** . Presione ◀▶ para desplazarse al menú **Imagen**. Presione ▲▼ para desplazarse al menú **Ordenador** y, a continuación, presione **Entrar** o ▶. Presione ▲▼ para desplazarse hacia arriba y hacia abajo por el menú **Ordenador** .



ELEMENTO	DESCRIPCIÓN
Posición hor	Presione los botón de cursor ◀▶ para entrar y ajustar la posición de visualización hacia la izquierda o hacia la derecha.
Posición ver	Presione los botón de cursor ◀▶ para entrar y ajustar la posición de visualización hacia arriba o abajo.
Frecuencia	Presione los botón de cursor ◀▶ para entrar y ajustar el reloj de muestreo A/D.
Pista	Presione los botón de cursor ◀▶ para entrar y ajustar el punto de muestreo A/D.

Característica Avanzada

Presione el botón **MENÚ** para abrir el menú **OSD**. Presione ◀▶ para ir al menú **Imagen**. Presione ▼▲ para ir al menú **Avanzada** y luego presione **Entrar** o ▶. Presione ▼▲ para subir y bajar en el menú **Avanzada**.



ELEMENTO	DESCRIPCIÓN
Color brillante	Presione el botón de cursor ◀▶ para entrar y ajustar el valor de la opción Color Brillante.
Nitidez	Presione el botón de cursor ◀▶ para entrar y ajustar la nitidez de la pantalla.
Gamma	Presione el botón de cursor ◀▶ para entrar y ajustar la corrección gamma de la pantalla.
Temperatura color	Presione el botón de cursor ◀▶ para entrar y ajustar la temperatura de color.
AGC de vídeo	Presione los botón ◀▶ para entrar y habilitar o deshabilitar el control automático de ganancia para la fuente de vídeo.
Saturación vídeo	Presione los botón de cursor ◀▶ para entrar y ajustar la saturación de vídeo.
Tinte vídeo	Presione los botón de cursor ◀▶ para entrar y ajustar el matiz de vídeo.
Balance de blancos	Presione el botón ENTRAR / ▶ para entrar en el submenú Balance de blancos. Consulte la sección Balance de blancos en la página 24.

Balance de blancos

Presione el botón **ENTRAR** para entrar en el submenú **Balance de blancos**.



ELEMENTO	DESCRIPCIÓN
Ganancia R	Presione los botón ◀▶ para ajustar la ganancia de rojo.
Ganancia G	Presione los botón ◀▶ para ajustar la ganancia de verde.
Ganancia B	Presione los botón ◀▶ para ajustar la ganancia de azul.
Desfase R	Presione los botón ◀▶ para ajustar el desplazamiento de rojo.
Desfase G	Presione los botón ◀▶ para ajustar el desplazamiento de verde.
Desfase B	Presione los botón ◀▶ para ajustar el desplazamiento de azul.

Administrador de color

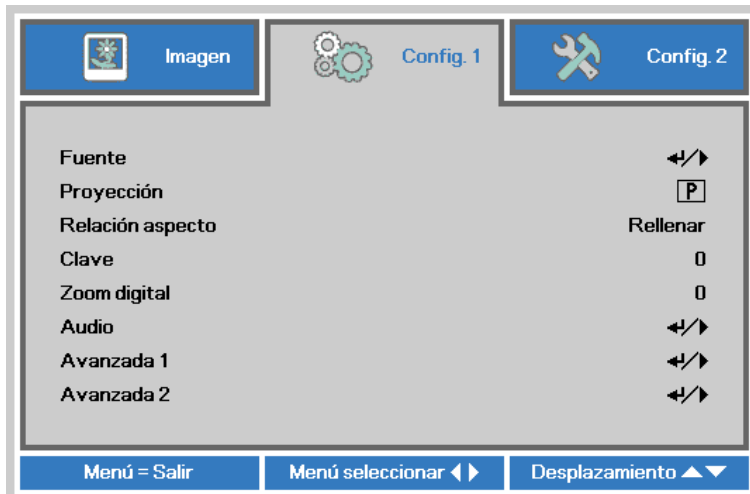
Presione el botón **Menú** para abrir el menú **OSD**. Presione ◀▶ para desplazarse al menú **Imagen**. Presione ▼▲ para desplazarse al menú **Administrador de color** y, a continuación, presione **Entrar** o ▶. Presione ▼▲ para desplazarse hacia arriba y hacia abajo por el menú **Administrador de color**.



ELEMENTO	DESCRIPCIÓN
Rojo	Seleccionar para entrar en el Administrador de color rojo. Presione los botón ◀▶ para ajustar Matiz, Saturación y Ganancia.
Verde	Seleccionar para entrar en el Administrador de color verde. Presione los botón ◀▶ para ajustar Matiz, Saturación y Ganancia.
Azul	Seleccionar para entrar en el Administrador de color azul. Presione los botón ◀▶ para ajustar Matiz, Saturación y Ganancia.
Cian	Seleccionar para entrar en el Administrador de color cian. Presione los botón ◀▶ para ajustar Matiz, Saturación y Ganancia.
Magenta	Seleccionar para entrar en el Administrador de color magenta. Presione los botón ◀▶ para ajustar Matiz, Saturación y Ganancia.
Amarillo	Seleccionar para entrar en el Administrador de color amarillo. Presione los botón ◀▶ para ajustar Matiz, Saturación y Ganancia.
Blanco	Seleccionar para entrar en el Administrador de color blanco. Presione los botón ◀▶ para ajustar Rojo, Verde y Azul.

Menú Config. 1

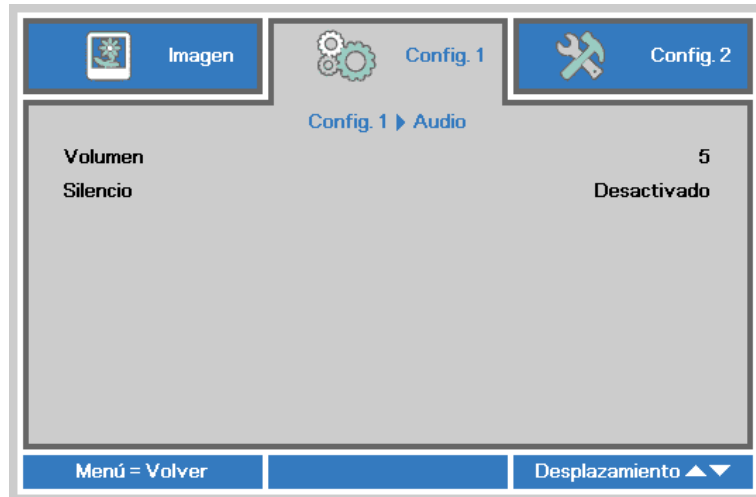
Presione el botón **MENÚ** para abrir el menú **OSD**. Presione el botón de cursor ◀▶ para desplazarse al menú **Config. 1** . Presione el botón de cursor ▲▼ para desplazarse hacia arriba y hacia abajo por el menú **Config 1** . Presione ◀▶ para entrar y cambiar los valores de la configuración.



ELEMENTO	DESCRIPCIÓN
Fuente	Presione el botón de cursor ◀▶ para entrar en el menú Fuente. Para establecer la Fuente de entrada seleccione (IR / Teclado).
Proyección	Presione el botón de cursor ◀▶ para entrar y elegir uno de los cuatro métodos de proyección:
Relación aspecto	Presione el botón de cursor ◀▶ para entrar y ajustar la relación de aspecto del vídeo.
Clave	Presione el botón de cursor ◀▶ para entrar y ajustar la distorsión trapezoidal.
Zoom digital	Presione el botón de cursor ◀▶ para entrar y ajustar el menú Zoom digital.
Audio	Presione ◀ (Entrar) / ▶ para entrar en el menú Audio. Consulte Audio en la página 27.
Avanzada 1	Presione ◀ (Entrar) / ▶ para entrar en el menú Avanzadas 1. Consulte Función Avanzadas 1 en la página 28.
Avanzada 2	Presione ◀ (Entrar) / ▶ para entrar en el menú Avanzadas 2. Consulte Función Avanzadas 2 en la página 30.

Audio

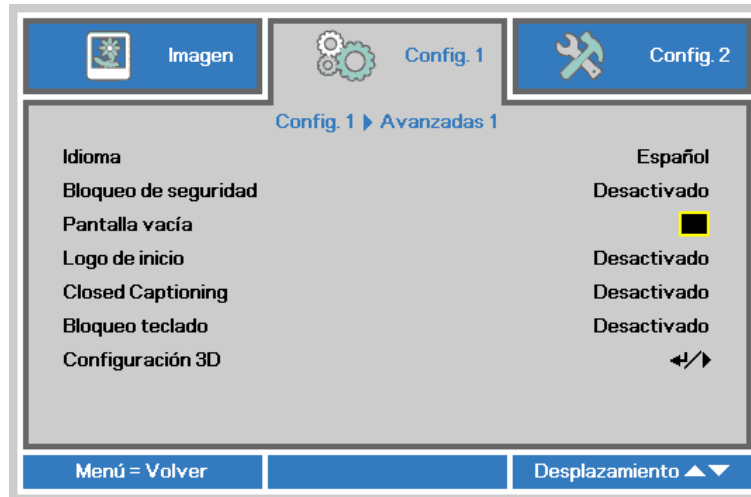
Presione el botón **Menú** para abrir el menú **OSD**. Presione ◀▶ para desplazarse al menú **Config. 1**. Presione ▼▲ para desplazarse al menú **Audio** y, a continuación, presione **Entrar** o ▶. Presione ▼▲ para desplazarse hacia arriba y hacia abajo por el menú **Audio**.



ELEMENTO	DESCRIPCIÓN
Volumen	Presione los botón ◀▶ para entrar y ajustar el volumen del audio.
Silencio	Presione los botón ◀▶ para entrar y activar o desactivar el altavoz.

Función Avanzadas 1

Presione el botón **Menú** para abrir el menú **OSD**. Presione ◀▶ para desplazarse al menú **Config. 1**. Presione ▲▼ para desplazarse al menú **Avanzadas 1** y, a continuación, presione **Entrar** o ▶. Presione ▲▼ para desplazarse hacia arriba y hacia abajo por el menú **Avanzadas 1**. Presione ◀▶ para entrar y cambiar los valores de la configuración.

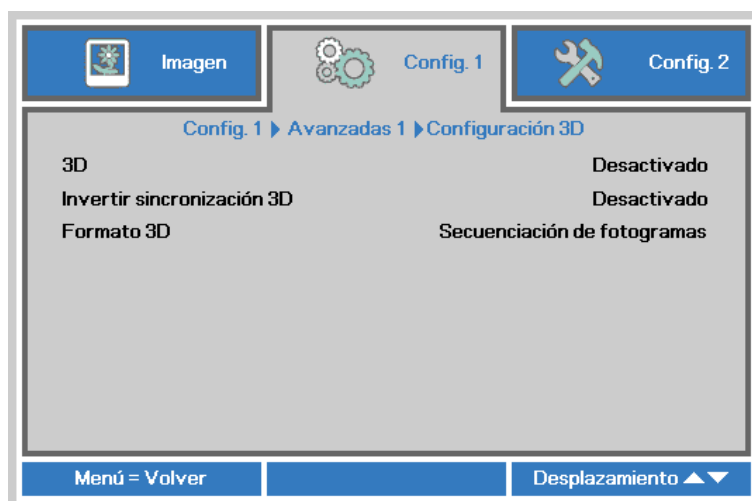


ELEMENTO	DESCRIPCIÓN
Idioma	Presione el botón de cursor ◀▶ para entrar y seleccionar un idioma de menú diferente.
Bloqueo de seguridad	Presione el botón de cursor ◀▶ para entrar y habilitar o deshabilitar la función de bloqueo de seguridad.
Pantalla vacía	Presione el botón de cursor ◀▶ para entrar y seleccionar un color diferente para la pantalla en blanco.
Logo de inicio	Presione el botón de cursor ◀▶ para entrar y activar o desactivar el logo de inicio.
Closed Captioning	Presione los botón ◀▶ para entrar y habilitar o deshabilitar el Closed Captioning.
Bloqueo teclado	Presione el botón de cursor ◀▶ para entrar y habilitar o deshabilitar las teclas del teclado.
Configuración 3D	Presione ◀ Entrar/ ▶ para entrar en el menú 3D. Consulte la página 29 para más información sobre Configuración 3D .

Nota:

Si desea disfrutar de la función 3D, habilite primero la opción de Reproducción de películas en 3D que encontrará en el menú Disco 3D de su dispositivo DVD.

Configuración 3D



ELEMENTO	DESCRIPCIÓN
3D	Presione el botón de cursor ◀▶ para entrar y seleccionar un modo 3D diferente.
Invertir sincronización 3D	Presione el botón de cursor ◀▶ para entrar y habilitar o deshabilitar la opción Invertir sincronización 3D.
Formato 3D	Presione el botón de cursor ◀▶ para entrar y habilitar o deshabilitar un formato 3D diferente.

Nota:

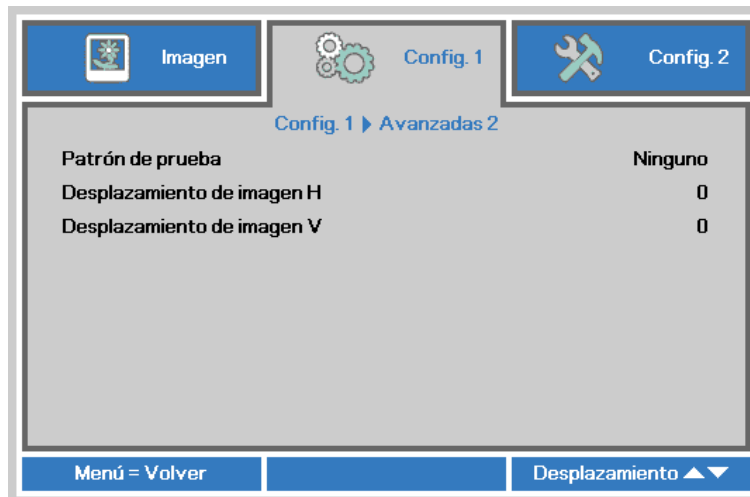
1. El elemento de menú OSD 3D está atenuado si no hay una fuente 3D apropiada. Esta es la configuración predeterminada.
2. Cuando el proyector está conectado a una fuente 3D adecuada, el elemento de menú OSD 3D está habilitado para poder seleccionarlo.
3. Utilice gafas 3D para ver una imagen 3D.
4. Necesita contenido 3D procedente de un DVD 3D o un archivo multimedia 3D.
5. Es necesario habilitar la fuente 3D (cierto tipo de contenido de DVD 3D puede tener la función de selección de activación y desactivación 3D).
6. Necesita unas gafas 3D de tipo DLP Link o de obturador 3D IR. Con gafas de obturador 3D IR, es necesario instalar un controlador en su PC y conectar un emisor USB.
7. El modo 3D del menú OSD necesita coincidir con el tipo de gafas (DLP Link o 3D IR).
8. Encender las gafas. Las gafas normalmente tienen un conmutador de encendido y apagado. Cada tipo de gafas tiene sus propias instrucciones de configuración. Siga las instrucciones de configuración incluidas con las gafas para finalizar el proceso de configuración.

Nota:

Dado que cada tipo de gafas (gafas de enlace DLP o de obturador IR) tiene sus propias instrucciones de configuración, siga las indicaciones correspondientes para finalizar el proceso de configuración.

Función Avanzadas 2

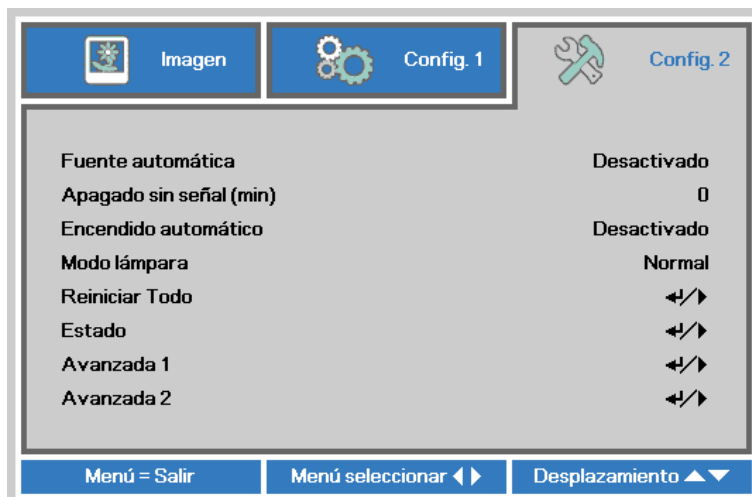
Presione el botón **Menú** para abrir el menú **OSD**. Presione ◀▶ para desplazarse al menú **Config. 1**. Presione ▲▼ para desplazarse al menú **Avanzadas 2** y, a continuación, presione **Entrar** o ▶. Presione ▲▼ para desplazarse hacia arriba y hacia abajo por el menú **Avanzadas 2**. Presione ◀▶ para entrar y cambiar los valores de la configuración.



ELEMENTO	DESCRIPCIÓN
Patrón de prueba	Presione el botón de cursor ◀▶ para entrar y seleccionar el patrón de prueba interna.
Desplazamiento de imagen H	Presione el botón de cursor ◀▶ para entrar y seleccionar un desplazamiento del valor H de la imagen diferente.
Desplazamiento de imagen V	Presione el botón de cursor ◀▶ para entrar y seleccionar un desplazamiento del valor V de la imagen diferente.

Menú Config. 2

Presione el botón **MENÚ** para abrir el menú **OSD**. Presione el botón de cursor ◀▶ para desplazarse al menú **Config. 2**. Presione el botón de cursor ▲▼ para desplazarse hacia arriba y hacia abajo por el menú **Config 2**.



ELEMENTO	DESCRIPCIÓN
Fuente automática	Presione el botón de cursor ◀▶ para habilitar o deshabilitar la detección de fuente automática.
Apagado sin señal (min)	Presione el botón de cursor ◀▶ para entrar y habilitar o deshabilitar el apagado automático de la lámpara cuando no hay señal.
Encendido automático	Presione el botón de cursor ◀▶ para entrar y habilitar o deshabilitar el encendido automático cuando se proporciona alimentación CA.
Modo lámpara	Presione el botón de cursor ◀▶ para entrar y seleccionar el modo de lámpara para un mayor o menor brillo para prolongar el período de vida útil de la lámpara.
Reiniciar Todo	Presione ◀ (Entrar) / ▶ para restablecer todos los valores predeterminados de fábrica de la configuraciones.
Estado	Presione ◀ (Entrar) / ▶ para entrar en el menú Estado. Consulte la página 32 para más información sobre Estado .
Avanzada 1	Presione ◀ (Entrar) / ▶ para entrar en el menú Avanzadas 1. Consulte Función Avanzadas 1 en la página 33.
Avanzada 2	Presione ◀ (Entrar) / ▶ para entrar en el menú Avanzadas 2. Consulte Función Avanzadas 2 en la página 35.

Nota:

Dynamic ECO: ahorro de consumo de energía automático según el contenido dinámico (ahorro máximo del 30% en pantalla en blanco).

Atenuación extrema: ahorro de un 50% de consumo de energía de la lámpara con la pantalla en blanco (pulse el botón BLANK).

Estado

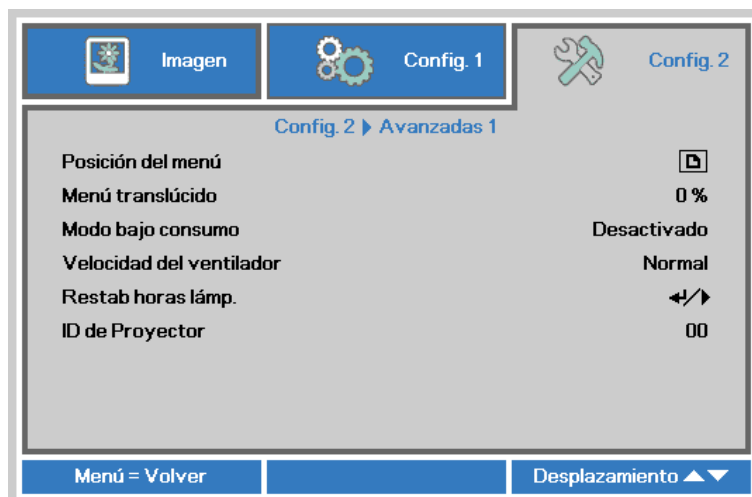
Presione el botón de cursor ▲▼ para desplazarse hacia arriba y hacia abajo por el menú **Config 2**. Seleccione el menú **Estado** y presione **Entrar** o ► para entrar.



ELEMENTO	DESCRIPCIÓN
Fuente activa	Muestra la fuente activada.
Información de vídeo	Muestra información de la resolución y del vídeo para la fuente RGB y el estándar de color para la fuente Vídeo.
Horas de la lámpara (ECO, Normal)	Muestra información sobre el número de horas que se ha utilizado la lámpara. (ECO. y Normal)
Versión de Software	Muestra la versión de Software del sistema.

Función Avanzadas 1

Presione el botón **Menú** para abrir el menú **OSD**. Presione ◀▶ para desplazarse al menú **Config. 2**. Presione ▲▼ para desplazarse al menú **Avanzadas 1** y, a continuación, presione **Entrar** o ▶. Presione ▲▼ para desplazarse hacia arriba y hacia abajo por el menú **Avanzadas 1**. Presione ◀▶ para entrar y cambiar los valores de la configuración.



ELEMENTO	DESCRIPCIÓN
Posición del menú	Presione el botón ◀▶ para entrar y seleccionar un idioma de menú OSD diferente.
Menú translúcido	Presione el botón ◀▶ para entrar y seleccionar el nivel de transparencia del fondo del menú OSD.
Modo bajo consumo	Presione ◀▶ para entrar y activar o desactivar la opción Modo bajo consumo.
Velocidad del ventilador	Presione el botón de cursor ◀▶ para entrar y alternar entre los siguientes valores de velocidad del ventilador: Normal y Alta. Nota: Es recomendable seleccionar una velocidad alta en áreas donde la temperatura, la humedad o la altitud sea elevada (superior a 1500 m (4921 pies)).
Restab horas lámp.	Después de reemplazar la lámpara, se debe restablecer este elemento. Consulte la página 34 para más información sobre Restab horas lámp. .
ID de Proyector	Presione el botón de cursor ◀▶ para entrar y ajustar una ID de proyector de dos dígitos, entre 0 y 98.

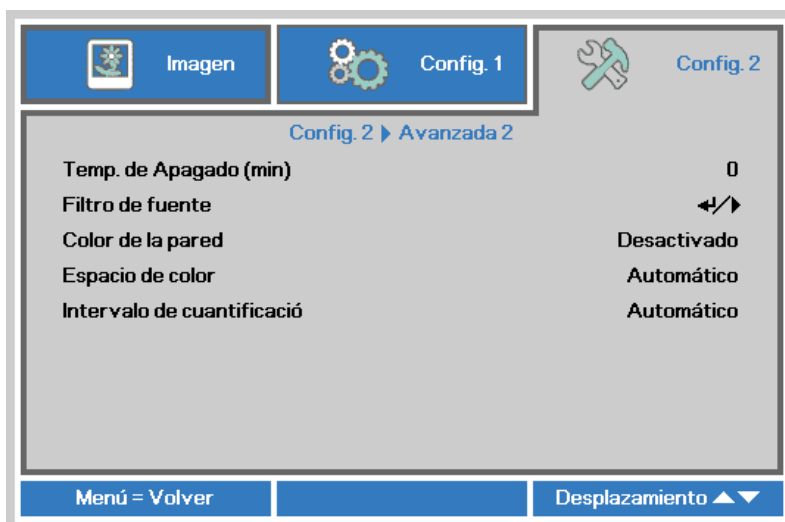
Restab horas lámp.



Consulte [Restablecer la lámpara](#) en la página 40 para restablecer el contador de horas de la lámpara.

Función Avanzadas 2

Presione el botón **Menú** para abrir el menú **OSD**. Presione ◀▶ para desplazarse al menú **Config. 2**. Presione ▲▼ para desplazarse al menú **Avanzadas 2** y, a continuación, presione **Entrar** o ▶. Presione ▲▼ para desplazarse hacia arriba y hacia abajo por el menú **Avanzadas 2**. Presione ◀▶ para entrar y cambiar los valores de la configuración.



ELEMENTO	DESCRIPCIÓN
Temp. de Apagado (min)	Presione los botón del cursor ◀▶ para entrar y establecer el temporizador de apagado automático. El proyector se apagará automáticamente una vez transcurrido el período de tiempo preestablecido.
Filtro de fuente	Presione (Entrar) / ▶ para entrar en el menú Filtro de fuente. Consulte la página 36 para obtener más información sobre Filtro de fuente .
Color de la pared	Presione los botón del cursor ◀▶ para entrar y establecer el color de la pared.
Espacio de color	Presione los botón del cursor ◀▶ para entrar y establecer el espacio de color.
Intervalo de cuantificación	Presione los botón del cursor ◀▶ para entrar y establecer el intervalo de cuantificación.

Filtro de fuente

Presione el botón **ENTRAR** para entrar en el submenú **Filtro de fuente** .



ELEMENTO	DESCRIPCIÓN
VGA	Presione los botón ◀▶ para entrar y habilitar o deshabilitar la fuente de VGA.
HDMI/MHL	Presione el botón de cursor ◀▶ para entrar y habilitar o deshabilitar la fuente HDMI o compatible con MHL.

MANTENIMIENTO Y SEGURIDAD

Cambiar la lámpara de proyección

La lámpara de proyección debería cambiarse cuando se apague. Sólo debe cambiarse por otra certificada como recambio, que puede pedir a su vendedor local.



Importante:

- a. La lámpara de proyección utilizada en este producto contiene una pequeña cantidad de mercurio.
- b. No desechar este producto con la basura doméstica normal.
- c. Debe desechar este producto según las regulaciones de su autoridad local.



Aviso:

Asegúrese de apagar y desenchufar el proyector al menos 30 minutos antes de cambiar la lámpara. Si no lo hace, podría provocarse quemaduras severas.



Precaución:

En raras ocasiones la lámpara se fundirá durante el funcionamiento normal y provocará que polvo o fragmentos de cristal se expulsen a través de la salida de ventilación posterior.

No inhale no toque el polvo o fragmentos de cristal. Si no sigue estas indicaciones, podrían producirse lesiones personales.

Mantenga siempre su cara alejada de las salidas de aire para que no le alcancen el gas y los fragmentos rotos de la lámpara.

Cuando quite la lámpara de un proyector instalado en el techo, asegúrese de que no haya nadie debajo de dicho mismo. Podrían caer fragmentos de cristal podrían si la lámpara se ha fundido.



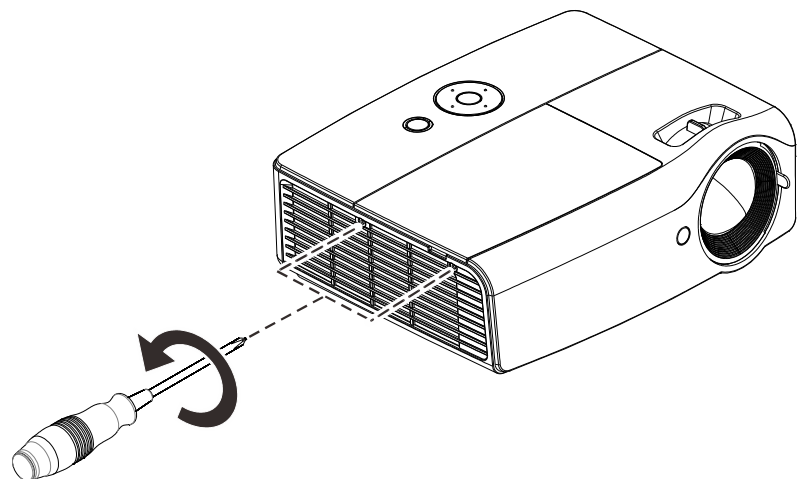
SI UNA LÁMPARA EXPLOTA

Si una lámpara explota, el gas y los fragmentos rotos pueden dispersarse por el interior del proyector y ser expulsados por los conductos de salida de aire. El gas contiene mercurio tóxico.

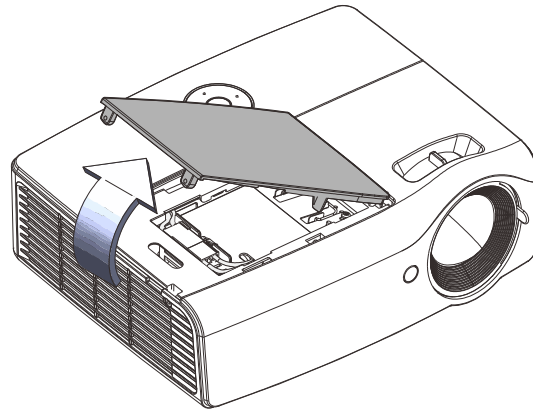
Abra las ventanas y puertas para ventilar el entorno.

Si inhala el gas o los fragmentos de la lámpara rota entran en contacto con sus ojos o boca, acuda a un médico inmediatamente.

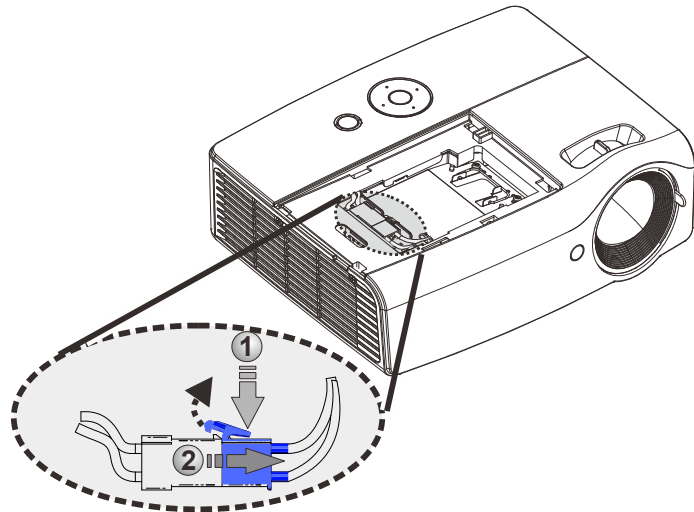
1. Afloje los tornillos de la cubierta del compartimento de la lámpara.



- 2.** Quite la tapa del compartimiento de la lámpara.



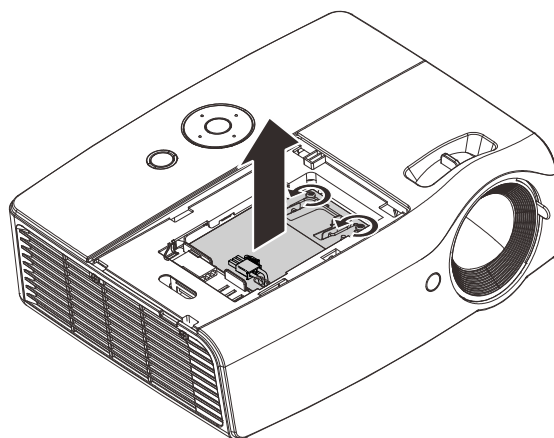
- 3.** Desconecte el conector de la lámpara



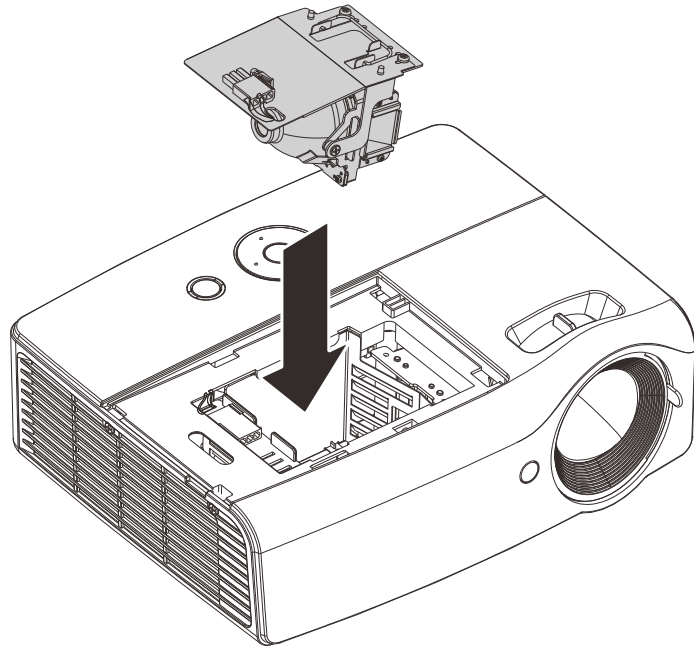
- 4.** Quite los dos tornillos del módulo de la lámpara.

- 5.** Levante el asa del módulo.

- 6.** Tire con firmeza del asa del módulo para quitar el módulo de la lámpara.

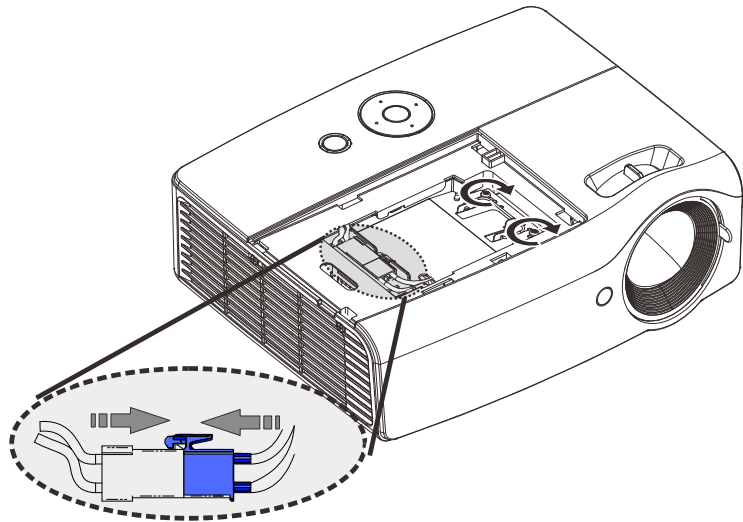


- 7.** Siga los pasos 1 a 6 en orden inverso para instalar el nuevo módulo de lámpara. Durante la instalación, alinee el módulo de lámpara y asegúrese de que quede bien alineado para evitar que resulte dañado.



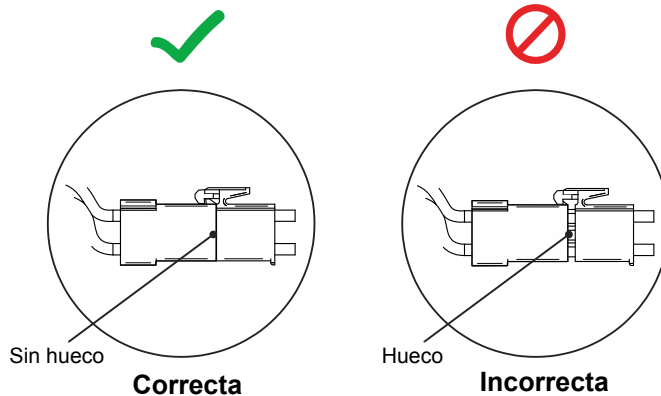
Nota:
El módulo de la lámpara debe quedar asentado de forma segura en su lugar antes de apretar los tornillos.

El conector de la lámpara debe conectarse correctamente y colocarse tal como se muestra en la ilustración antes de instalar de nuevo la cubierta del compartimento de la lámpara.



Advertencia:

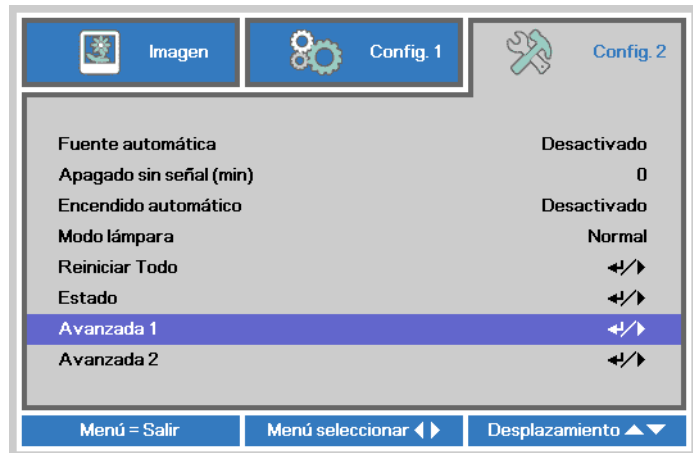
El conector de la lámpara debe instalarse al nivel de la base del conector, tal como se muestra en la imagen inferior. De existir un hueco entre el conector de la lámpara y la base del conector, el proyector podría resultar dañado. Las siguientes imágenes ilustran una instalación correcta e incorrecta del conector de la lámpara.



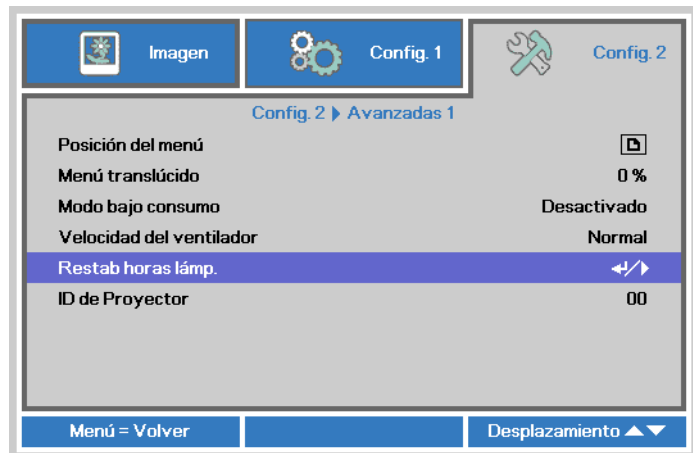
Restablecer la lámpara

Tras colocar la lámpara, deberá restablecer el contador de la lámpara a cero. Siga estos pasos:

1. Presione el botón **MENÚ** para abrir el menú OSD.
2. Presione el botón de cursor ◀▶ para desplazarse al menú **Config. 2**. Presione el botón de cursor para desplazarse hacia abajo a **Avanzadas 1** y presione entrar.



3. Presione el botón del cursor ▲▼ para bajar al menú **Restab horas lámp.**



4. Presione el cursor ▶ o el botón Entrar. Aparecerá un mensaje en pantalla.
5. Presione los botón ▼ ▲ ◀▶ para restablecer las horas de la lámpara.
6. Presione el botón **MENÚ** para regresar a **Config. 2**.



Limpiar el proyector

La limpieza del proyector para quitar el polvo y la suciedad le ayudará a asegurar una operación sin problemas.



Aviso:

1. *Asegúrese de apagar y desenchufar el proyector al menos 30 minutos antes de la limpieza. Si no lo hace, podría provocarse quemaduras severas.*
2. *Utilice únicamente un trapo humedecido para la limpieza. No deje que entre agua en el proyector por las rejillas de ventilación.*
3. *Si entra un poco de agua en el interior del proyector durante la limpieza, déjelo desenchufado en una habitación bien ventilada durante varias horas antes de volver a utilizarlo.*
4. *Si entra mucha agua en el interior del proyector durante la limpieza, llévelo al servicio técnico.*

Limpieza del objetivo

Puede comprar limpiador para objetivos de la mayoría de tiendas de cámaras. Consulte lo siguiente para limpiar el objetivo del proyector.

1. Aplique un poco de limpiador de objetivo óptico en un trapo suave y limpio. (No aplique el limpiador directamente en el objetivo).
2. Limpie el objetivo suavemente con movimientos circulares.



Precaución:

1. *No utilice limpiadores abrasivos o disolventes.*
2. *Para evitar la decoloración o desteñido, evite utilizar limpiadores sobre la cubierta del proyector.*

Limpieza de la cubierta

Consulte lo siguiente para limpiar la cubierta del proyector.

1. Limpie el polvo con un trapo humedecido y limpio.
2. Humedezca el trapo con agua templada y detergente suave (como el utilizado para lavar platos) y luego limpie la cubierta.
3. Aclare todo el detergente del trapo y limpie el proyector de nuevo.



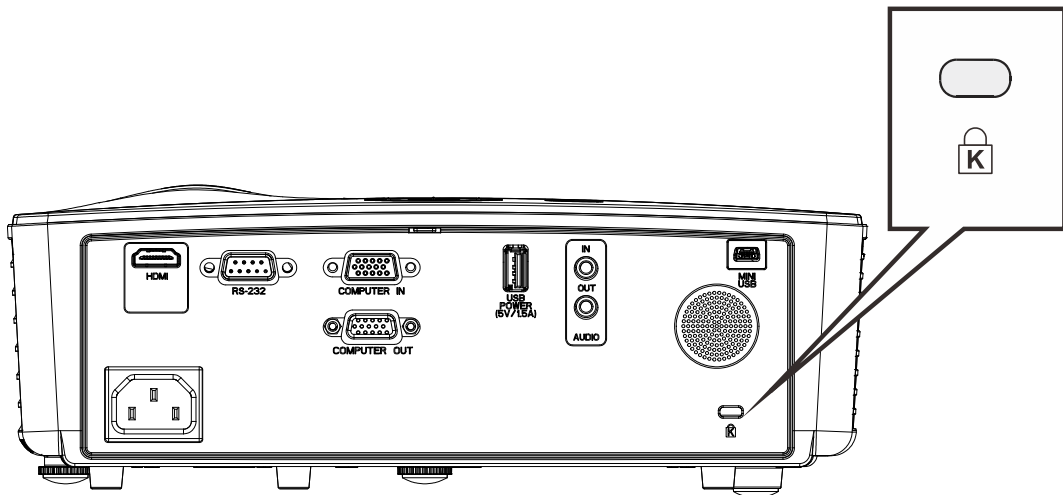
Precaución:

Para evitar la decoloración o el desteñido de la cubierta, no utilice limpiadores abrasivos derivados del alcohol.

Utilización de la ranura de seguridad Kensington

Utilización de la ranura de seguridad Kensington

Si le importa la seguridad, fije el proyector a un objeto estático con la ranura Kensington y un cable de seguridad.



Nota:

Contacte con su vendedor para más detalles sobre la compra de un cable de seguridad Kensington apropiado.

El bloqueo de seguridad corresponde al Sistema de Seguridad MicroSave de Kensington. Para cualquier duda, contacte con: Kensington, 2853 Campus Drive, San Mateo, CA 94403, U.S.A. Tel: 800-535-4242, <http://www.Kensington.com>.

SOLUCIÓN DE PROBLEMAS

Problemas comunes y soluciones

Estas indicaciones ofrecen consejos para solucionar los problemas que pueda encontrarse al utilizar el proyector. Si el problema continúa sin resolverse, contacte con su distribuidor para asistencia.

A menudo, tras dedicar tiempo a la solución del problema, éste resulta ser tan simple como una conexión suelta. Compruebe lo siguiente antes de proceder a la solución de problemas específicos.

- *Utilice otro dispositivo eléctrico para confirmar que la toma de corriente funciona.*
- *Compruebe que el proyector esté encendido.*
- *Asegúrese de que todas las conexiones se hayan realizado correctamente.*
- *Asegúrese de que el dispositivo conectado esté encendido.*
- *Asegúrese de que un PC conectado no esté en modo suspendido.*
- *Asegúrese de que el ordenador portátil conectado esté configurado para pantalla externa. (Esto se realiza normalmente presionando una combinación Fn-tecla en el portátil.)*

Consejos para la solución de problemas

En cada sección de un problema específico, intente los pasos en el orden sugerido. Esto puede ayudarle a resolver el problema más rápidamente.

Intente arreglar el problema y por tanto evitar cambiar partes no defectuosas.

Por ejemplo, si cambia las pilas y el problema persiste, vuelva a colocar las pilas de nuevo y vaya al siguiente paso.

Tome nota de los datos de los pasos tomados cuando resuelva problemas: La información puede ser útil cuando llame al soporte técnico o para informar al personal del servicio técnico.

LEDs de Mensajes de error

MENSAJES DE CÓDIGO DE ERROR	LED DE ENCENDIDO Y APAGADO AZUL	LED DE LA LÁMPARA ROJO
Inicialización del sistema	Parpadea	Apagado
Preparado para encenderse (Espera)	Encendido	Apagado
Sistema encendido	Parpadea	Apagado
Lámpara encendida, sistema estable	Encendido	Apagado
Refrigeración	Intermitente	Apagado
1W MCU detecta que el módulo de escala deja de funcionar (error inicial)	Parpadea 2 veces	Apagado
Temperatura elevada	Parpadea 3 veces	Apagado
Error del sensor de ruptura térmica	Parpadea 4 veces	Apagado
Fallo de lámpara	Parpadea 5 veces	Parpadea 0 veces
Apagado de temperatura de la lámpara	Parpadea 5 veces	Parpadea 1 veces
Cortocircuito en la salida de la lámpara detectado	Parpadea 5 veces	Parpadea 2 veces
Final de la vida de la lámpara detectado	Parpadea 5 veces	Parpadea 3 veces
La lámpara no se ha encendido	Parpadea 5 veces	Parpadea 4 veces
La lámpara se ha apagado con normalidad	Parpadea 5 veces	Parpadea 5 veces
La lámpara se ha apagado durante el arranque	Parpadea 5 veces	Parpadea 6 veces
Voltaje de la lámpara demasiado bajo	Parpadea 5 veces	Parpadea 7 veces
Error en la bobina de inductancia de la lámpara	Parpadea 5 veces	Parpadea 8 veces
Error de comunicación en el contrapeso de la lámpara	Parpadea 5 veces	Parpadea 10 veces
Error del ventilador de la lámpara (VENTILADOR1)	Parpadea 6 veces	Parpadea 1 veces
Error del ventilador de alimentación (VENTILADOR2)	Parpadea 6 veces	Parpadea 2 veces
Error del ventilador del soplador (VENTILADOR3)	Parpadea 6 veces	Parpadea 3 veces
Carcasa abierta	Parpadea 7 veces	Apagado
Error DMD	Parpadea 8 veces	Apagado
Error de la rueda de colores	Parpadea 9 veces	Apagado

En caso de error, desconecte el cable de alimentación AC y espere un (1) minuto antes de volver a poner en marcha el proyector. Si los LED Alimentación o Lámpara siguen parpadeando o se produce cualquier otra situación que no figure en la tabla anterior, póngase en contacto con su centro de servicio técnico.

Problemas de imagen

Problema: No aparece la imagen en la pantalla

1. Verifique la configuración de su portátil o PC de sobremesa.

2. Apague todo el equipo y vuelva a encenderlo en el orden correcto.

Problema: La imagen está borrosa

1. Ajuste el **Enfoque** en el proyector.
2. Presione el botón **Automático** del mando a distancia.
3. Asegúrese de que la distancia del proyector a la pantalla esté dentro del alcance especificado
4. Compruebe que el objetivo del proyector esté limpio.

Problema: La imagen es más ancha en la parte superior (efecto trapezoidal)

1. Coloque el proyector para que esté lo más perpendicular posible a la pantalla.
2. Utilice el botón **Keystone** en el mando a distancia o en el proyector para corregir el problema.

Problema: La imagen aparece al revés

Compruebe la configuración de **Proyección** en el menú **Config. 1** del menú OSD.

Problema: La imagen aparece con listas

1. Establezca la configuración predeterminada de las opciones **Frecuencia** y **Pista** en el menú **Imagen → Ordenador** del menú OSD.
2. Para comprobar si el problema ocurre por una tarjeta de vídeo conectada al PC, conéctelo a otro ordenador.

Problema: La imagen es plana y sin contraste

Ajuste la configuración de **Contraste** en el menú **Imagen** del OSD.

Problema: El color de la imagen proyectada no coincide con el de la imagen de la fuente

Ajuste las opciones **Temperatura color** y **Gamma** en el menú **Imagen → Avanzadas** del menú OSD.

Problemas de la lámpara

Problema: No sale luz del proyector

1. Compruebe que el cable de alimentación esté bien conectado.
2. Asegúrese de que la fuente de alimentación sea buena probándola con otro dispositivo eléctrico.
3. Reinicie el proyector en el orden correcto y compruebe que el LED Alimentación está encendido.
4. Si ha cambiado la lámpara recientemente, inténtelo restaurando las conexiones de la lámpara.
5. Cambie el módulo de la lámpara.
6. Coloque la lámpara antigua de nuevo en el proyector y llévelo al servicio técnico.

Problema: La lámpara se apaga

1. Una sobrecarga de voltaje en el suministro eléctrico puede provocar que la lámpara se apague. Desconecte el cable de alimentación y vuelva a conectarlo de nuevo. Presione el botón de alimentación cuando se active el indicador LED de Alimentación.
2. Cambie el módulo de la lámpara.
3. Coloque la lámpara antigua de nuevo en el proyector y llévelo al servicio técnico.

Problemas del mando a distancia

Problema: El proyector no responde al mando a distancia

1. Apunte con el mando a distancia hacia el sensor del mando en el proyector.
2. Asegúrese de que la línea entre el mando y el sensor no está obstruida.
3. Apague las luces fluorescentes de la habitación.
4. Compruebe la polaridad de las pilas.
5. Cambie la pila.
6. Apague otros dispositivos de infrarrojos cercanos.
7. Lleve el mando a distancia al servicio técnico.

Problemas del audio

Problema: No hay sonido

1. Ajuste el volumen en el mando a distancia.
2. Ajuste el volumen de la fuente de audio.
3. Compruebe la conexión del cable de audio.
4. Pruebe la salida del audio de la fuente con otros altavoces.
5. Lleve el proyector al servicio técnico.

Problema: El sonido es distorsionado

1. Compruebe la conexión del cable de audio.
2. Pruebe la salida del audio de la fuente con otros altavoces.
3. Lleve el proyector al servicio técnico.

Llevar el proyector al servicio técnico

Si no puede resolver el problema, debería llevar el proyector al servicio técnico. Embale el proyector en su caja original. Incluya la descripción del problema y una lista de comprobación de los pasos que ha tomado para intentar solucionar el problema: la información puede resultar útil para el personal del servicio técnico. Para el servicio técnico, devuelva el proyector al lugar donde lo compró.

Preguntas y respuestas acerca de la interfaz HDMI

P. ¿Cuál es la diferencia entre un cable HDMI “Estándar” y un cable HDMI de “Alta velocidad”?

Recientemente, HDMI Licensing, LLC anunció que los cables se homologarían como cables Estándar o cables de Alta velocidad.

Los cables HDMI Estándar (o de “categoría 1”) alcanzan velocidades certificadas de 75 Mhz o hasta 2,25 Gbps, valores equivalentes al ancho de banda de una señal 720p/1080i.

Los cables HDMI de Alta velocidad (o de “categoría 2”) alcanzan velocidades certificadas de 340 Mhz o hasta 10,2 Gbps. Se trata del máximo ancho de banda que es posible conseguir en la actualidad a través de un cable HDMI y permite transmitir con éxito señales 1080p, incluyendo aquéllas con una mayor profundidad de color y/o mayor frecuencia de actualización desde la Fuente. Los cables de Alta velocidad también admiten la conexión de pantallas de mayor resolución, como es el caso de los monitores cinematográficos WQXGA (con una resolución de 2560 x 1600).

P. ¿Cómo puedo alcanzar más de 10 metros con un cable HDMI?

Existen muchos adaptadores HDMI que, al funcionar en conjunto con una solución HDMI, amplían la distancia eficaz de un cable de los típicos 10 metros a longitudes mucho mayores. Las empresas dedicadas a su fabricación ofrecen una amplia variedad de soluciones, entre ellas los cables activos (cables con un sistema electrónico activo integrado que amplifica y hace llegar más lejos la señal del cable), los repetidores, los amplificadores o las soluciones CAT5/6 y de fibra.

P. ¿Cómo puedo saber si un cable cuenta con la homologación HDMI?

Según establece la Especificación de pruebas de conformidad con la norma HDMI, el fabricante debe homologar todos sus productos HDMI. No obstante, en algunos casos es posible encontrar cables que ostentan el logotipo HDMI aún cuando no han superado las pruebas adecuadas. HDMI Licensing, LLC investiga tales casos de forma activa a fin de garantizar que el uso de la marca comercial HDMI se realice correctamente en el mercado. Se recomienda al consumidor que adquiera cables de una marca en la que confíe a través de un distribuidor conocido.

Para más información, consulte la dirección <http://www.hdmi.org/learningcenter/faq.aspx#49>

ESPECIFICACIONES

Especificaciones

Modelo	DH559ST
Tipo de pantalla	TI DMD 0,65" S600 1080P
Resolución	1080P 1920x1080
Distancia de proyección	0,7 ~ 5 m
Dimensiones de la pantalla de proyección	46,6" ~ 323,5"
Lente de proyección	Enfoque manual y zoom fijo
Relación de zoom	1,1x
Corrección trapezoidal vertical	+/- 40 grados
Métodos de proyección	Frontal, Posterior, Sobremesa/Techo (Posterior y Frontal)
Compatibilidad con datos	VGA, SVGA, XGA, SXGA, SXGA+, UXGA, WUXGA a 60 Hz y Mac
SDTV/EDTV/ HDTV	480i, 480p, 576i, 576p, 720p, 1080i y 1080p
Compatibilidad de vídeo	NTSC, PAL y SECAM
Sincronización horizontal	15, 31~91,4 KHz
Sincronización vertical	24~30 Hz, 47~120 Hz
Certificaciones de seguridad	FCC-B, cUL, UL, CE, CB, KC, CCC
Temperatura de funcionamiento	5 °C ~ 40 °C
Dimensiones	274,6 mm (A) x 212 mm (F) x 100 mm (L)
Entrada de CA	100-240 VCA universal
Consumo de energía	240 W (normal), 200 W (ECO), <0,5 W (espera)
Lámpara	190 W (modo Normal) / 160 W (ECO)
Altavoz de audio	2 W altavoz mono x 1
Terminales de entrada	Entrada VGA x 1
	Miniconector estéreo x 1
	HDMI x 1
Terminales de salida	Salida VGA x 1
	Salida de audio de PC (mini conector) x 1
	Solo alimentación por USB tipo A x1
Terminales de control	RS-232C
	USB (Tipo mini B) - solamente para servicio técnico
Seguridad	Ranura de seguridad Kensington

Nota: Si tiene alguna pregunta relacionada con las especificaciones del producto, póngase en contacto con su distribuidor local.

Distancia de proyección V.S. Tamaño de proyección

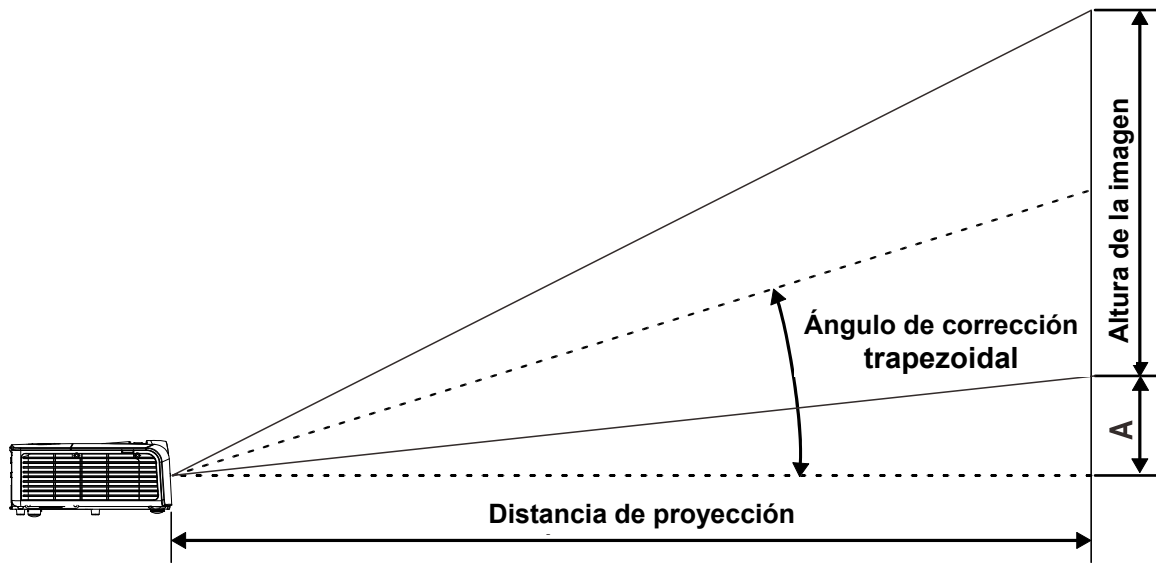


Tabla de distancias de proyección y tamaño

DH559ST									
DIAGONAL DE LA IMAGEN	ANCHURA DE LA IMAGEN		ALTURA DE LA IMAGEN		DISTANCIA DE PROYECCIÓN DESDE		DISTANCIA DE PROYECCIÓN HASTA		DESPLAZAMIENTO-A
	(PULGADAS)	(PULGADAS)	(CM)	(PULGADAS)	(CM)	(PULGADAS)	(CM)	(PULGADAS)	
60	52,3	132,8	29,4	74,7	36,1	91,8	39,7	100,9	112,1
70	61,0	154,9	34,3	87,1	42,2	107	46,4	117,7	130,8
72	62,8	159,5	35,3	89,7	43,4	110,2	47,7	121,2	134,5
80	69,7	177,0	39,2	99,6	48,2	122,3	53	134,5	149,4
84	73,2	185,9	41,2	104,6	50,6	128,5	55,6	141,3	156,9
90	78,4	199,1	44,1	112,0	54,2	137,6	59,6	151,3	168,1
96	83,7	212,6	47,1	119,6	57,8	146,9	63,6	161,6	179,3
100	87,2	221,5	49,0	124,5	60,3	153,1	66,3	168,3	186,8
120	104,6	265,7	58,8	149,4	72,3	183,6	79,5	201,9	224,1
135	117,7	299,0	66,2	168,1	81,3	206,6	89,5	227,2	252,2
150	130,7	332,0	73,5	186,7	90,3	229,4	99,3	252,3	280,2
200	174,3	442,7	98,1	249,2	120,4	305,9	132,5	336,5	373,6

Tabla de modos de frecuencia

SEÑAL	RESOLUCIÓN	SINC-H (KHz)	SINC-V (Hz)	COMPUESTO /S-VIDEO	COMPONENTE	RGB	DVI/ HDMI
NTSC	—	15,734	60,0	O	—	—	—
PAL/SECAM	—	15,625	50,0	O	—	—	—
VESA	720 x 400	37,9	85,0	—	—	O	O
	640 x 480	31,5	60,0	—	—	O	O
	640 x 480	37,9	72,8	—	—	O	O
	640 x 480	37,5	75,0	—	—	O	O
	640 x 480	43,3	85,0	—	—	O	O
	800 x 600	35,2	56,3	—	—	O	O
	800 x 600	37,9	60,3	—	—	O	O
	800 x 600	46,9	75,0	—	—	O	O
	800 x 600	48,1	72,2	—	—	O	O
	800 x 600	53,7	85,1	—	—	O	O
	800 x 600	76,3	120,0	—	—	O	O
	1024 x 768	48,4	60,0	—	—	O	O
	1024 x 768	56,5	70,1	—	—	O	O
	1024 x 768	60,0	75,0	—	—	O	O
	1024 x 768	68,7	85,0	—	—	O	O
	1024 x 768	97,6	120,0	—	—	O	O
	1280 x 720	45,0	60,0	—	—	O	O
	1280 x 720	91,5	119,9	—	—	O	O
	1280 x 800	49,7	59,8	—	—	O	O
	1280 x 800	62,8	74,9	—	—	O	O
	1280 x 800	71,6	84,8	—	—	O	O
	1280 x 800	101,6	119,9	—	—	O	O
	1280 x 1024	64,0	60,0	—	—	O	O
	1280 x 1024	80,0	75,0	—	—	O	O
	1280 x 1024	91,1	85,0	—	—	O	O
	1280 x 960	60,0	60,0	—	—	O	O
1280 x 960	85,9	85,0	—	—	O	O	

SEÑAL	RESOLUCIÓN	SINC-H (KHz)	SINC-V (Hz)	COMPUESTO /S-VIDEO	COMPONENTE	RGB	DVI/ HDMI
	1400 x 1050	65,3	60,0	—	—	O	O
	1440 x 900	70,6	75,0	—	—	O	O
	1440 x 900	55,9	60,0	—	—	O	O
	1600 x 1200	75,0	60	—	—	O	O
	1680 x 1050	64,7	59,9	—	—	O	O
	1680 x 1050	65,3	60	—	—	O	O
	1920 x 1080	67,5	60	—	—	O	O
	1920 x 1200	74	60	—	—	O	O
Apple Mac	640 x 480	35,0	66,7	—	—	O	O
	832 x 624	49,7	74,5	—	—	O	O
	1024 x 768	60,2	74,9	—	—	O	O
	1152 x 870	68,7	75,1	—	—	O	O
SDTV	480i	15,734	60,0	—	O	—	O
	576i	15,625	50,0	—	O	—	O
EDTV	576p	31,3	50,0	—	O	—	O
	480p	31,5	60,0	—	O	—	O
HDTV	720p	37,5	50,0	—	O	—	O
	720p	45,0	60,0	—	O	—	O
	1080i	33,8	60,0	—	O	—	O
	1080i	28,1	50,0	—	O	—	O
	1080p	67,5	60,0	—	O	—	O
	1080p	56,3	50,0	—	O	—	O
	1080p	27	24,0	—	O	—	O
	1080p	28	25,0	—	O	—	O
	1080p	33,7	30,0	—	O	—	O

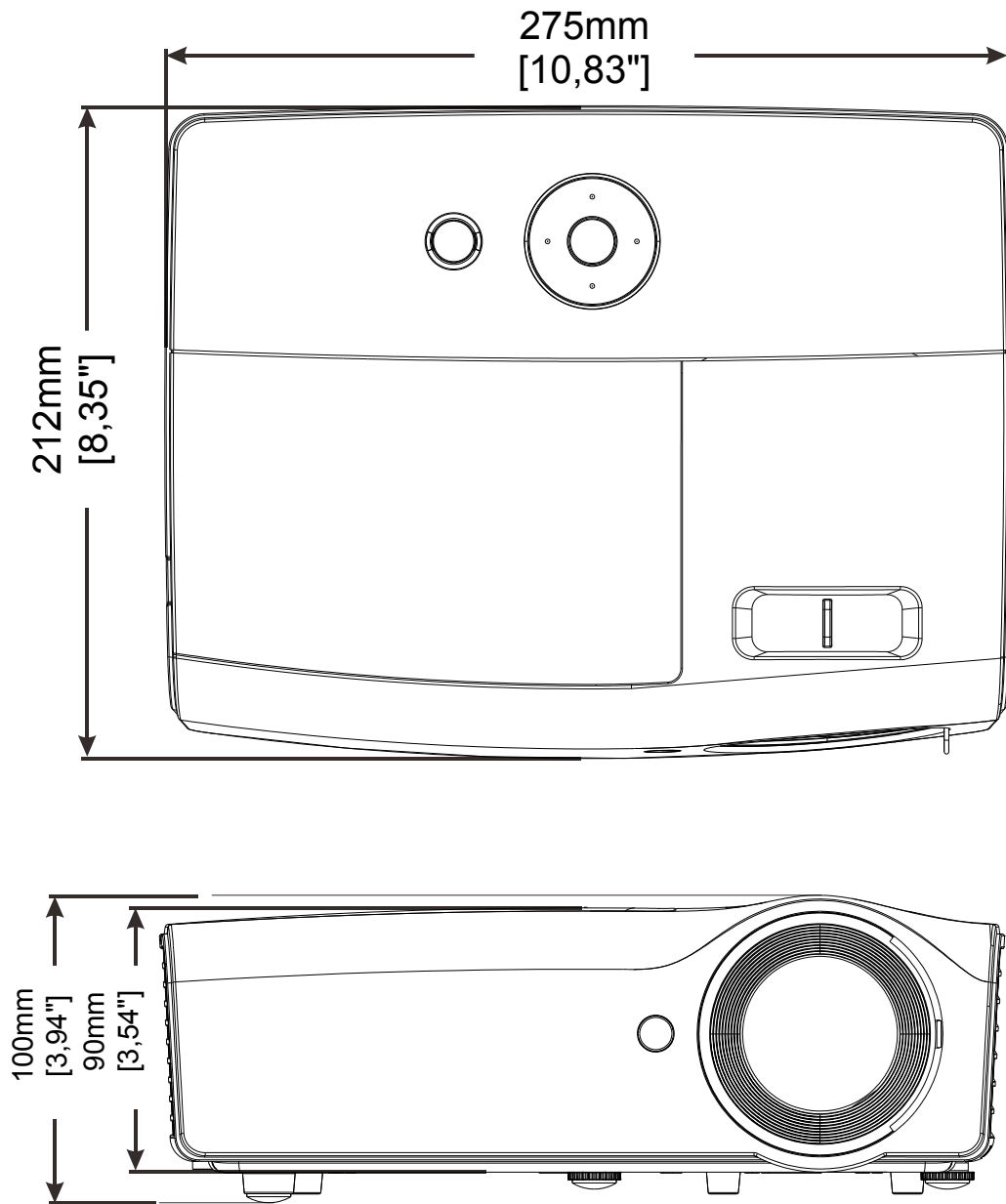
O : Frecuencia soportada

— : Frecuencia no soportada

* : El color de significa que un pequeño nivel de ruido es aceptable

* : La principal herramienta de control de sincronización HDTV es el reproductor de DVD, el VG828 es secundario.

Dimensiones del proyector



CUMPLIMIENTO DE LA REGULACIÓN

Aviso de la FCC

Este equipo ha sido probado y cumple con los límites establecidos para dispositivos digitales de clase B, según el apartado 15 de las Normas de la FCC. Estos límites están diseñados para ofrecer una protección aceptable contra interferencias dañinas cuando el equipo funciona en un entorno comercial.

Este equipo genera, utiliza y puede desprender energía de radiofrecuencia y, si no se instala y se utiliza según el manual de instrucciones, puede causar interferencias dañinas a la radiocomunicación. El funcionamiento de este equipo en una zona residencial puede causar interferencias dañinas, en cuyo caso el usuario deberá corregir dicha interferencia a cargo suyo.

Cualquier cambio o modificación no admitida expresamente por las partes responsables del acuerdo podría anular la autoridad del usuario para operar con el equipo.

Canadá

Este aparato digital de clase B cumple con el ICES-003 canadiense.

Certificados de seguridad

FCC-B, cUL, UL, CE, CB, KC, CCC

Protocolo RS-232C

Configuración RS232

Tasa de baudios:	9600
Comprobación de paridad:	Ninguno
Bits de datos:	8
Bit de parada:	1
Control de flujo	Ninguno

El retraso mínimo para el siguiente comando: **1ms**

Estructura del comando del control

	Código del encabezado	Código del comando	Código de datos	Código de fin
HEX		Comando	Datos	0Dh
ASCII	'V'	Comando	Datos	CR

Comando de funcionamiento

Nota:

"CR" significa "Retorno de carro"

XX=00-98, ID del proyector, XX=99 corresponde a todos los proyectores

Resultado del retorno: P=aprobado / F=no aprobado

n: 0:Desactivar/1: Activar/Valor (0~9999)

Grupo de comandos 00

ASCII	HEX	Función	Descripción	Resultado del retorno
VXXS0001	56h Xh Xh 53h 30h 30h 30h 31h 0Dh	Power On		P/F
VXXS0002	56h Xh Xh 53h 30h 30h 30h 32h 0Dh	Power Off		P/F
VXXS0003	56h Xh Xh 53h 30h 30h 30h 33h 0Dh	Resync		P/F
VXXG0004	56h Xh Xh 47h 30h 30h 30h 34h 0Dh	Get Lamp Hours		Pn/F
VXXS0005n	56h Xh Xh 53h 30h 30h 30h 35h nh 0Dh	Set Air filter timer	n=0~999999	P/F
VXXG0005	56h Xh Xh 47h 30h 30h 30h 35h 0Dh	Get Air filter timer	n=0~999999	Pn/F
VXXS0006	56h Xh Xh 53h 30h 30h 30h 36h 0Dh	System Reset		P/F
VXXG0007	56h Xh Xh 47h 30h 30h 30h 37h 0Dh	Get System Status	0: Reset 1:Standby 2:Operation 3:Cooling	Pn/F
VXXG0008	56h Xh Xh 47h 30h 30h 30h 38h 0Dh	Get F/W Version		Pn/F
VXXG0009	56h Xh Xh 47h 30h 30h 30h 39h 0Dh	Get Alter EMail		Pn/F
VXXS0009n	56h Xh Xh 53h 30h 30h 30h 39h nh 0Dh	Set Alter Email	n=xxxxxx@xxxx.xxx.xx	P/F

Grupo de comandos 01				
ASCII	HEX	Función	Descripción	Valor de retorno
VXXG0101	56h Xh Xh 47h 30h 31h 30h 31h 0Dh	Get Brightness	n=0~100	Pn/F
VXXS0101n	56h Xh Xh 53h 30h 31h 30h 31h nh 0Dh	Set Brightness	n=0~100	P/F
VXXG0102	56h Xh Xh 47h 30h 31h 30h 32h 0Dh	Get Contrast	n=0~100	Pn/F
VXXS0102n	56h Xh Xh 53h 30h 31h 30h 32h nh 0Dh	Set Contrast	n=0~100	P/F
VXXG0103	56h Xh Xh 47h 30h 31h 30h 33h 0Dh	Get Color	n=0~100	Pn/F
VXXS0103n	56h Xh Xh 53h 30h 31h 30h 33h nh 0Dh	Set Color	n=0~100	P/F
VXXG0104	56h Xh Xh 47h 30h 31h 30h 34h 0Dh	Get Tint	n=0~100	Pn/F
VXXS0104n	56h Xh Xh 53h 30h 31h 30h 34h nh 0Dh	Set Tint	n=0~100	P/F
VXXG0105	56h Xh Xh 47h 30h 31h 30h 35h 0Dh	Get Sharpness	0~31	Pn/F
VXXS0105n	56h Xh Xh 53h 30h 31h 30h 35h nh 0Dh	Set Sharpness	0~31	P/F
VXXG0106	56h Xh Xh 47h 30h 31h 30h 36h 0Dh	Get Color Temperature	0:Warm 1:Normal 2:Cold	Pn/F
VXXS0106n	56h Xh Xh 53h 30h 31h 30h 36h nh 0Dh	Set Color Temperature	0:Warm 1:Normal 2:Cold	P/F
VXXG0107	56h Xh Xh 47h 30h 31h 30h 37h 0Dh	Get Gamma	0:1.8 1:2.0C 2:2.2 3:2.4 4:B&W 5:Linear	Pn/F
VXXS0107n	56h Xh Xh 53h 30h 31h 30h 37h nh 0Dh	Set Gamma	0:1.8 1:2.0C 2:2.2 3:2.4 4:B&W 5:Linear	P/F
VXXG0108	56h Xh Xh 47h 30h 31h 30h 38h 0Dh	Get Display Mode	0: Presentation 1:Bright 2:Game 3:Movie 4:TV 5:sRGB 6:BlackBoard 7:User	Pn/F
VXXS0108n	56h Xh Xh 53h 30h 31h 30h 38h nh 0Dh	Set Display Mode	0: Presentation 1:Bright 2:Game 3:Movie 4:TV 5:sRGB 6:BlackBoard 7:User	P/F

Grupo de comandos 02				
ASCII	HEX	Función	Descripción	Valor de retorno
VXXS0201	56h Xh Xh 53h 30h 32h 30h 31h 0Dh	Select RGB		P/F
VXXS0202	56h Xh Xh 53h 30h 32h 30h 32h 0Dh	Select RGB2		P/F
VXXS0203	56h Xh Xh 53h 30h 32h 30h 33h 0Dh	Select DVI		P/F
VXXS0204	56h Xh Xh 53h 30h 32h 30h 34h 0Dh	Select Video		P/F
VXXS0205	56h Xh Xh 53h 30h 32h 30h 35h 0Dh	Select S-Video		P/F

Grupo de comandos 02				
ASCII	HEX	Función	Descripción	Valor de retorno
VXXS0206	56h Xh Xh 53h 30h 32h 30h 36h 0Dh	Select HDMI		P/F
VXXS0207	56h Xh Xh 53h 30h 32h 30h 37h 0Dh	Select BNC		P/F
VXXS0208	56h Xh Xh 53h 30h 32h 30h 38h 0Dh	Select Component		P/F
VXXS0209	56h Xh Xh 53h 30h 32h 30h 39h 0Dh	Select HDMI 2(MEDIA)		P/F
VXXS0210	56h Xh Xh 53h 30h 32h 31h 30h 0Dh	Select HDMI 3		P/F
VXXG0220	56h Xh Xh 47h 30h 32h 32h 30h 0Dh	Get Current Source	Return 1:RGB 2:RGB2 3:DVI 4:Video 5:S-Video 6:HDMI 7:BNC 8:Component 9:HDMI2 11:MEDIA 12:HDMI 3	Pn/F

Grupo de comandos 03				
ASCII	HEX	Función	Descripción	Valor de retorno
VXXG0301	56h Xh Xh 47h 30h 33h 30h 31h 0Dh	Get Scaling	0:Fill 1:4:3 2:16:9 3:Letter Box 4:Native 5:2.35:1	Pn/F
VXXS0301n	56h Xh Xh 53h 30h 33h 30h 31h nh 0Dh	Set Scaling	0:Fill 1:4:3 2:16:9 3:Letter Box 4:Native 5:2.35:1	P/F
VXXG0302	56h Xh Xh 47h 30h 33h 30h 32h 0Dh	Blank		Pn/F
VXXS0302n	56h Xh Xh 53h 30h 33h 30h 32h nh 0Dh	Blank		P/F
VXXG0303	56h Xh Xh 47h 30h 33h 30h 33h 0Dh	Auto Keystone On		Pn/F
VXXS0303n	56h Xh Xh 53h 30h 33h 30h 33h nh 0Dh	Auto Keystone On		P/F
VXXG0304	56h Xh Xh 47h 30h 33h 30h 34h 0Dh	Freeze On		Pn/F
VXXS0304n	56h Xh Xh 53h 30h 33h 30h 34h nh 0Dh	Freeze On		P/F
VXXG0305	56h Xh Xh 47h 30h 33h 30h 35h 0Dh	Volume	n=0~10	Pn/F
VXXS0305n	56h Xh Xh 53h 30h 33h 30h 35h nh 0Dh	Volume	n=0~10	P/F
VXXG0306	56h Xh Xh 47h 30h 33h 30h 36h 0Dh	Treble	n=0~16	Pn/F
VXXS0306n	56h Xh Xh 53h 30h 33h 30h 36h nh 0Dh	Treble	n=0~16	P/F
VXXG0307	56h Xh Xh 47h 30h 33h 30h 37h 0Dh	Bass	n=0~16	Pn/F
VXXS0307n	56h Xh Xh 53h 30h 33h 30h 37h nh 0Dh	Bass	n=0~16	P/F

Grupo de comandos 03				
ASCII	HEX	Función	Descripción	Valor de retorno
VXXG0308	56h Xh Xh 47h 30h 33h 30h 38h 0Dh	Projection Mode	0:Front 1:Rear 2: Ceiling 3: Rear+Ceiling	Pn/F
VXXS0308n	56h Xh Xh 53h 30h 33h 30h 38h nh 0Dh	Projection Mode	0:Front 1:Rear 2: Ceiling 3: Rear+Ceiling	P/F
VXXG0309	56h Xh Xh 47h 30h 33h 30h 39h 0Dh	Set vertical keystone value	n=-40~+40	Pn/F
VXXS0309n	56h Xh Xh 53h 30h 33h 30h 39h nh 0Dh	Set vertical keystone value	n=-40~+40	P/F
VXXG0310	56h Xh Xh 47h 30h 33h 31h 30h 0Dh	Set horizontal keystone value	n=-20~+20	Pn/F
VXXS0310n	56h Xh Xh 53h 30h 33h 31h 30h nh 0Dh	Set horizontal keystone value	n=-20~+20	P/F
VXXG0311	56h Xh Xh 47h 30h 33h 31h 31h 0Dh	Adjust the zoom	n=-10~+10	Pn/F
VXXS0311n	56h Xh Xh 53h 30h 33h 31h 31h nh 0Dh	Adjust the zoom	n=-10~+10	P/F
VXXG0312	56h Xh Xh 47h 30h 33h 31h 32h 0Dh	Adjust the focus	n=-20~+20	Pn/F
VXXS0312n	56h Xh Xh 53h 30h 33h 31h 32h nh 0Dh	Adjust the focus	n=-20~+20	P/F
VXXG0313	56h Xh Xh 47h 30h 33h 31h 33h 0Dh	Adjust the vertical lens shift	n=-20~+20	Pn/F
VXXS0313n	56h Xh Xh 53h 30h 33h 31h 33h nh 0Dh	Adjust the vertical lens shift	n=-20~+20	P/F
VXXG0314	56h Xh Xh 47h 30h 33h 31h 34h 0Dh	Adjust the horizontal lens shift	n=-20~+20	Pn/F
VXXS0314n	56h Xh Xh 53h 30h 33h 31h 34h nh 0Dh	Adjust the horizontal lens shift	n=-20~+20	P/F
VXXG0315	56h Xh Xh 47h 30h 33h 31h 35h 0Dh	Adjust the 3D Mode	n= 0~2	Pn/F
VXXS0315n	56h Xh Xh 53h 30h 33h 31h 35h nh 0Dh	Adjust the 3D Mode	0:Off 1:DLP 2: IR	P/F
VXXG0316	56h Xh Xh 47h 30h 33h 31h 36h 0Dh	Adjust the 3D sync inverter	n= 0~1	Pn/F
VXXS0316n	56h Xh Xh 53h 30h 33h 31h 36h nh 0Dh	Adjust the 3D sync inverter	0:Off 1:On	P/F
VXXG0317	56h Xh Xh 53h 30h 33h 31h 37h 0Dh	Adjust the 3D format	n= 0~3	P/F
VXXS0317n	56h Xh Xh 47h 30h 33h 31h 37h nh 0Dh	Adjust the 3D format	0:FS 1:TB 2:SBS 3:FP	Pn/F
VXXG0319	56h Xh Xh 47h 30h 33h 31h 39h 0Dh	Adjust the Lamp mode	n= 0~2	Pn/F
VXXS0319n	56h Xh Xh 53h 30h 33h 31h 39h nh 0Dh	Adjust the Lamp mode	0:Eco 1:Normal 2:Dynamic	P/F
VXXG0322	56h Xh Xh 47h 30h 33h 32h 32h 0Dh	Get Fan Speed	n= 0~1	Pn/F
VXXS0322n	56h Xh Xh 53h 30h 33h 32h 32h nh 0Dh	Set Fan Speed	0:Normal 1:High Speed	P/F
VXXG0331	56h Xh Xh 47h 30h 33h 33h 31h 0Dh	Get the R gain	n= 0~200	Pn/F
VXXS0331n	56h Xh Xh 53h 30h 33h 33h 31h nh 0Dh	Set the R gain	n= 0~200	P/F
VXXG0332	56h Xh Xh 47h 30h 33h 33h 32h 0Dh	Get the G gain	n= 0~200	Pn/F
VXXS0332n	56h Xh Xh 53h 30h 33h 33h 32h nh 0Dh	Set the G gain	n= 0~200	P/F

Grupo de comandos 03				
ASCII	HEX	Función	Descripción	Valor de retorno
VXXG0333	56h Xh Xh 47h 30h 33h 33h 33h 0Dh	Get the B gain	n= 0~200	Pn/F
VXXS0333n	56h Xh Xh 53h 30h 33h 33h 33h nh 0Dh	Set the B gain	n= 0~200	P/F
VXXG0334	56h Xh Xh 53h 30h 33h 31h 37h 0Dh	Get the R offset	n= -100~100	P/F
VXXS0334n	56h Xh Xh 47h 30h 33h 31h 37h nh 0Dh	Set the R offset	n= -100~100	Pn/F
VXXG0335	56h Xh Xh 47h 30h 33h 31h 39h 0Dh	Get the G offset	n= -100~100	Pn/F
VXXS0335n	56h Xh Xh 53h 30h 33h 31h 39h nh 0Dh	Set the G offset	n= -100~100	P/F
VXXG0336	56h Xh Xh 47h 30h 33h 32h 32h 0Dh	Get the B offset	n= -100~100	Pn/F
VXXS0336n	56h Xh Xh 53h 30h 33h 32h 32h nh 0Dh	Set the B offset	n= -100~100	P/F
VXXG0337	56h Xh Xh 47h 30h 33h 33h 37h 0Dh	Get the white R gain	n= 0~100	Pn/F
VXXS0337n	56h Xh Xh 53h 30h 33h 33h 37h nh 0Dh	Set the white R gain	n= 0~100	P/F
VXXG0338	56h Xh Xh 47h 30h 33h 33h 38h 0Dh	Get the white G gain	n= 0~200	Pn/F
VXXS0338n	56h Xh Xh 53h 30h 33h 33h 38h nh 0Dh	Set the white G gain	n= 0~200	P/F
VXXG0339	56h Xh Xh 47h 30h 33h 33h 39h 0Dh	Get the white B gain	n= 0~200	Pn/F
VXXS0339n	56h Xh Xh 53h 30h 33h 33h 39h nh 0Dh	Set the white B gain	n= 0~200	P/F
VXXG0340	56h Xh Xh 53h 30h 33h 34h 30h 0Dh	Get the Red Hue	n= -100~100	P/F
VXXS0340n	56h Xh Xh 47h 30h 33h 34h 30h nh 0Dh	Set the Red Hue	n= -100~100	Pn/F
VXXG0341	56h Xh Xh 47h 30h 33h 34h 31h 0Dh	Get the Red Saturation	n= -100~100	Pn/F
VXXS0341n	56h Xh Xh 53h 30h 33h 34h 31h nh 0Dh	Set the Red Saturation	n= -100~100	P/F
VXXG0342	56h Xh Xh 47h 30h 33h 34h 32h 0Dh	Get the Red Gain	n= -100~100	Pn/F
VXXS0342n	56h Xh Xh 53h 30h 33h 34h 32h nh 0Dh	Set the Red Gain	n= -100~100	P/F
VXXG0343	56h Xh Xh 53h 30h 33h 34h 33h 0Dh	Get the Green Hue	n= -100~100	P/F
VXXS0343n	56h Xh Xh 47h 30h 33h 34h 33h nh 0Dh	Set the Green Hue	n= -100~100	Pn/F
VXXG0344	56h Xh Xh 47h 30h 33h 34h 34h 0Dh	Get the Green Saturation	n= -100~100	Pn/F
VXXS0344n	56h Xh Xh 53h 30h 33h 34h 34h nh 0Dh	Set the Green Saturation	n= -100~100	P/F
VXXG0345	56h Xh Xh 47h 30h 33h 34h 35h 0Dh	Get the Green Gain	n= -100~100	Pn/F
VXXS0345n	56h Xh Xh 53h 30h 33h 34h 35h nh 0Dh	Set the Green Gain	n= -100~100	P/F
VXXG0346	56h Xh Xh 53h 30h 33h 34h 36h 0Dh	Get the Blue Hue	n= -100~100	P/F
VXXS0346n	56h Xh Xh 47h 30h 33h 34h 36h nh 0Dh	Set the Blue Hue	n= -100~100	Pn/F
VXXG0347	56h Xh Xh 47h 30h 33h 34h 37h 0Dh	Get the Blue Saturation	n= -100~100	Pn/F
VXXS0347n	56h Xh Xh 53h 30h 33h 34h 37h nh 0Dh	Set the Blue Saturation	n= -100~100	P/F
VXXG0348	56h Xh Xh 47h 30h 33h 34h 38h 0Dh	Get the Blue Gain	n= -100~100	Pn/F
VXXS0348n	56h Xh Xh 53h 30h 33h 34h 38h nh 0Dh	Set the Blue Gain	n= -100~100	P/F
VXXG0349	56h Xh Xh 53h 30h 33h 34h 39h 0Dh	Get the Cyan Hue	n= -100~100	P/F
VXXS0349n	56h Xh Xh 47h 30h 33h 34h 39h nh 0Dh	Set the Cyan Hue	n= -100~100	Pn/F
VXXG0350	56h Xh Xh 47h 30h 33h 35h 30h 0Dh	Get the Cyan Saturation	n= -100~100	Pn/F
VXXS0350n	56h Xh Xh 53h 30h 33h 35h 30h nh 0Dh	Set the Cyan Saturation	n= -100~100	P/F
VXXG0351	56h Xh Xh 47h 30h 33h 35h 31h 0Dh	Get the Cyan Gain	n= -100~100	Pn/F
VXXS0351n	56h Xh Xh 53h 30h 33h 35h 31h nh 0Dh	Set the Cyan Gain	n= -100~100	P/F
VXXG0352	56h Xh Xh 53h 30h 33h 35h 32h 0Dh	Get the Magenta Hue	n= -100~100	P/F
VXXS0352n	56h Xh Xh 47h 30h 33h 35h 32h nh 0Dh	Set the Magenta Hue	n= -100~100	Pn/F

Grupo de comandos 03				
ASCII	HEX	Función	Descripción	Valor de retorno
VXXG0353	56h Xh Xh 47h 30h 33h 35h 33h 0Dh	Get the Magenta Saturation	n= -100~100	Pn/F
VXXS0353n	56h Xh Xh 53h 30h 33h 35h 33h nh 0Dh	Set the Magenta Saturation	n= -100~100	P/F
VXXG0354	56h Xh Xh 47h 30h 33h 35h 34h 0Dh	Get the Magenta Gain	n= -100~100	Pn/F
VXXS0354n	56h Xh Xh 53h 30h 33h 35h 34h nh 0Dh	Set the Magenta Gain	n= -100~100	P/F
VXXG0355	56h Xh Xh 53h 30h 33h 35h 35h 0Dh	Get the Yellow Hue	n= -100~100	P/F
VXXS0355n	56h Xh Xh 47h 30h 33h 35h 35h nh 0Dh	Set the Yellow Hue	n= -100~100	Pn/F
VXXG0356	56h Xh Xh 47h 30h 33h 35h 36h 0Dh	Get the Yellow Saturation	n= -100~100	Pn/F
VXXS0356n	56h Xh Xh 53h 30h 33h 35h 36h nh 0Dh	Set the Yellow Saturation	n= -100~100	P/F
VXXG0357	56h Xh Xh 47h 30h 33h 35h 37h 0Dh	Get the Yellow Gain	n= -100~100	Pn/F
VXXS0357n	56h Xh Xh 53h 30h 33h 35h 37h nh 0Dh	Set the Yellow Gain	n= -100~100	P/F
VXXG0358	56h Xh Xh 47h 30h 33h 35h 38h 0Dh	Get IR On/Off Status	n= 0~3	Pn/F
VXXS0358n	56h Xh Xh 53h 30h 33h 35h 38h nh 0Dh	Get IR On/Off Status	0:Both on 1:Front on 2:Back on 3:Both off	P/F